



# HEIDENHAIN



产品信息

## **ERO 2000系列** 无内置轴承角度编码器

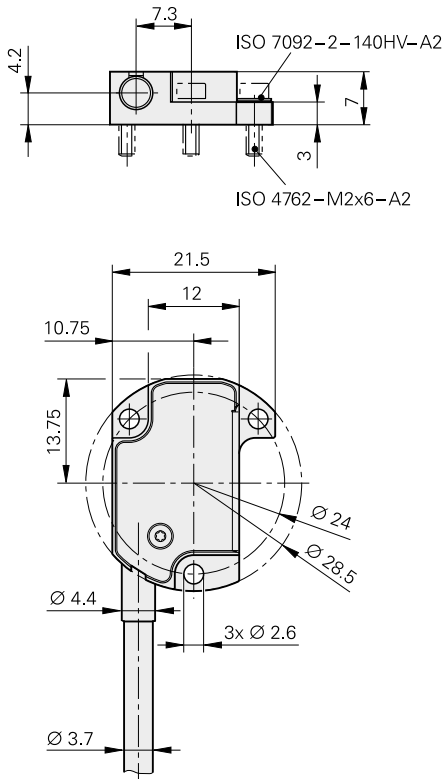
2015年11月

# ERO 2000系列

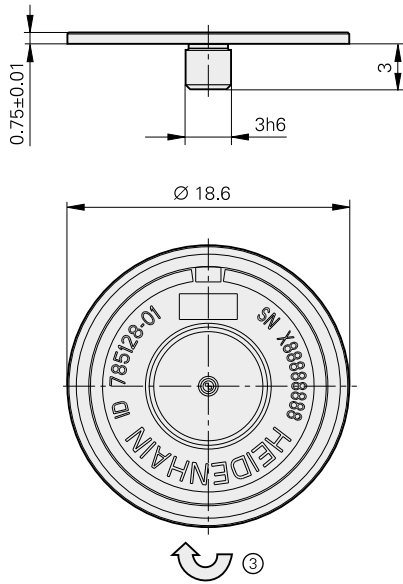
- 结构非常紧凑
- 重量轻，转动惯量小
- 含AK读数头和TKN圆光栅码盘
- 360°和45°的圆光栅码盘



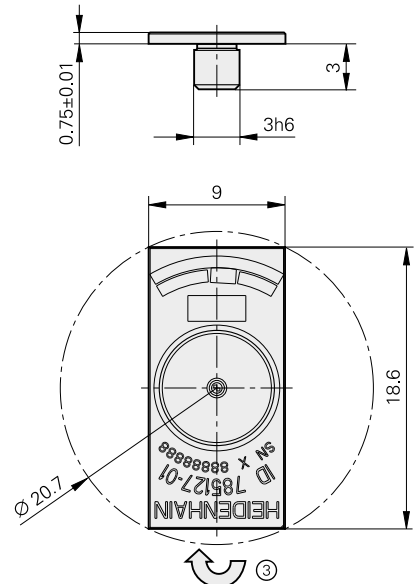
AK ERO 2080



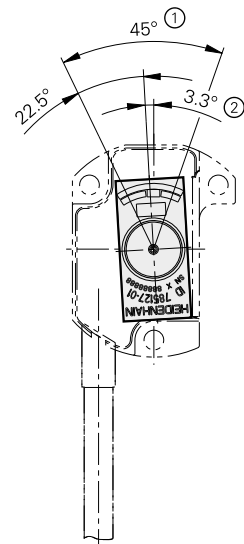
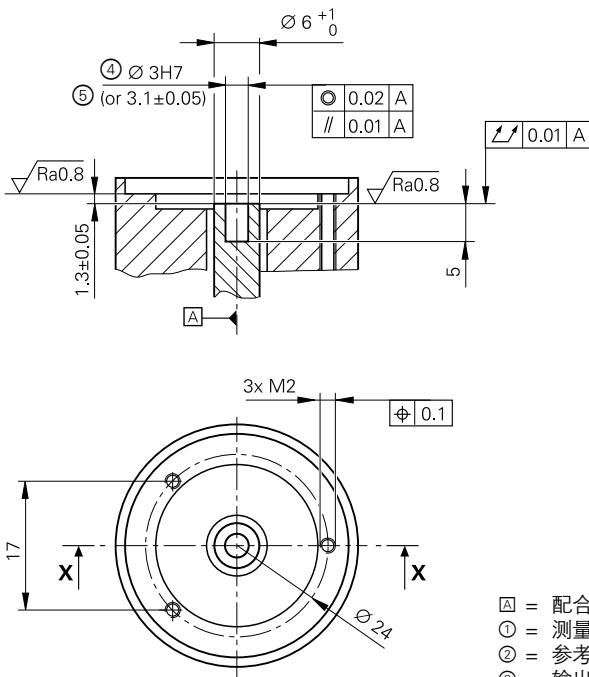
TKN ERO 2000  
2:1



TKN ERO 2001  
2:1



X-X



- ⊠ = 配合轴的轴承
  - ① = 测量范围
  - ② = 参考点位置
  - ③ = 输出信号为接口描述情况时的轴旋转方向
  - ④ = 用码盘的定心削轻松对正圆光栅码盘的尺寸。
  - ⑤ = 用光学对正方式安装圆光栅码盘的尺寸。
- 对于光学对正，对正标记或对正线用在Ø 0.7 mm 或Ø 8.3 mm处。  
严禁使用透明窗边部。

mm  
Tolerancing ISO 8015  
ISO 2768 - m H  
< 6 mm: ±0.2 mm

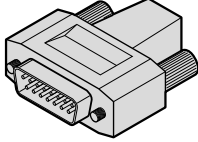

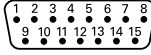

<b>读数头</b>	<b>AK ERO 2080</b>	
<b>接口</b>	~ 1 V <sub>PP</sub>	
<b>截止频率</b> -3 dB	≥ 600 kHz	
<b>电气连接*</b>	电缆, 0.3 m或1 m带D-sub接头 (针式), 15针	
<b>电缆长度</b>	≤ 30 m (海德汉电缆)	
<b>供电电压</b>	DC 5 V ± 0.25 V	
<b>电流要求</b>	< 85 mA (空载)	
<b>振动</b> 55至2000 Hz <b>冲击</b> 6 ms	≤ 500 m/s <sup>2</sup> ( EN 60068-2-6 ) ≤ 1000 m/s <sup>2</sup> ( EN 60068-2-27 )	
<b>工作温度</b> <b>存放温度</b>	-10 °C至70 °C -20 °C至80 °C (包装中)	
<b>重量</b> 读数头	≈ 5.5 g (无电缆)	

<b>圆刻度</b>	<b>TKN ERO 2000</b>	<b>TKN ERO 2001</b>
<b>测量基准</b>	玻璃基体的SUPRADUR相位光栅	
<b>测量范围</b>	360°	45°
<b>信号周期数</b>	360°上2500个	
<b>单信号周期位置误差</b>	典型值 ± 1.0" 带补偿 (例如用EIB 392) : 典型值 ± 0.2"	
<b>位置信号噪音, RMS</b>	典型值 ± 0.04"	
<b>参考点</b>	一个	
<b>尺寸</b>	∅ 18.6 mm x 0.75 mm	9 mm x 18.6 mm x 0.75 mm
<b>机械允许转速</b>	≤ 14000 rpm	
<b>转动惯量</b>	22 gmm <sup>2</sup>	11 gmm <sup>2</sup>
<b>防护等级</b> EN 60 529	IP 00	
<b>重量</b>	≈ 0.56 g	≈ 0.36 g

\* 请订购时选择

# 电气连接

## 针脚编号

15针D-sub接头, 针式														
														
	供电电压				增量信号						其它信号			
	4	12	2	10	1	9	3	11	14	7	13	15	5/6/8	
~ 1 V <sub>PP</sub>	U <sub>P</sub>	传感器 U <sub>P</sub>	0 V	传感器 0 V	A+	A-	B+	B-	R+	R-	空 <sup>1)</sup>	空 <sup>1)</sup>	空	
	棕色/ 绿色	/	白色/ 绿色	/	棕色	绿色	灰色	粉色	红色	黑色	紫色	黄色	/	

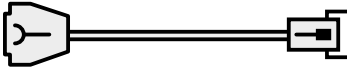

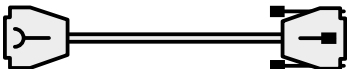

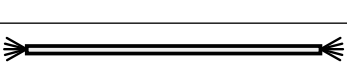
外壳屏蔽; U<sub>P</sub> = 电源电压

传感器: 传感器线在接头内与相应电源线相连。

禁止使用空针脚或空线。

<sup>1)</sup> 用于PWM 20调整信号时

## 连接电缆

PUR连接电缆 [6(2 × 0.19 mm <sup>2</sup> )]; A <sub>P</sub> = 0.19 mm <sup>2</sup>			
PUR连接电缆 [4(2 × 0.14 mm <sup>2</sup> ) + (4 × 0.5 mm <sup>2</sup> )]; A <sub>P</sub> = 0.5 mm <sup>2</sup>		∅ 8 mm	∅ 6 mm <sup>1)</sup>
全套带D-sub接头 (孔式), 15针, 和M23接头 (针式), 12针		331693-xx	355215-xx
1个D-sub接头 (孔式), 15针		332433-xx	355209-xx
全套带D-sub接头 (孔式) 和D-sub接头 (针式), 都为15针		335074-xx	355186-xx
全套带D-sub接头 (孔式) 和D-sub接头 (孔式), 都为15针 连接IK 220的针脚编号		335077-xx	349687-xx
仅电缆		816317-xx	816323-xx

<sup>1)</sup> ∅ 6 mm的电缆长度: max. 9 m

A<sub>P</sub>: 电源线的截面积

# HEIDENHAIN

约翰内斯·海德汉博士 (中国) 有限公司

北京市顺义区天竺空港工业区A区

天纬三街6号 (101312)

☎ 010-80420000

☎ 010-80420010

Email: sales@heidenhain.com.cn

www.heidenhain.com.cn

本产品信息是以前版本的替代版, 所有以前版本不再有效。  
订购海德汉公司的产品仅以订购时有效的“产品信息”为准。

### 更多信息

- 样本: 无内置轴承角度编码器
- 样本: 海德汉编码器接口