



HEIDENHAIN



产品信息

QUADRA-CHEK 3000

信号处理电子系统
量仪应用

2016年4月

QUADRA-CHEK 3000

– 直观易用的2-D测量信号处理装置

QUADRA-CHEK 3000信号处理装置能方便地安装在测量机、轮廓投影仪、测量显微镜及影像检测机上，支持多达4轴。创新的测量工具让您能快速、简单及高精度地完成二维轮廓尺寸测量。

结构

QUADRA-CHEK 3000的工业设计使该机不仅是计量室的理想选择，也是在恶劣生产环境中测量的理想选择。平滑铝壳机箱、带电源、无风扇的无源冷却方式，该机设计坚固，能满足恶劣应用环境的要求。特殊钢化玻璃的大型触控显示屏支持多点触控手势操作，允许戴手套操作。

功能

测量二维几何元素的预定义几何元素（例如点，线，圆，槽和矩形）。“自动识别测量”使测量更简单：该功能用被测点自动选择相符的几何元素。除测量功能外，还提供设计及定义功能，例如创建两个或多个轮廓几何元素间关系（距离，夹角）的功能。

测量值可保存在测量日志中，日志文件格式可为pdf或csv，也可用相连的计算机打印日志。测量程序自动记录重复性的零件并可再次运行。

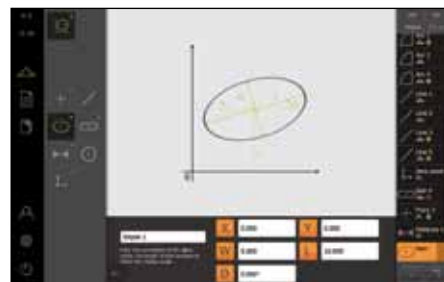


软件选装项

根据应用要求，用软件选装项调整QUADRA-CHEK 3000的功能范围。输入许可证密匙后能激活软件选装项。更多信息，请联系海德汉。

结构化的信息显示

高分辨率的12.1英寸彩色平板显示器显示所有必要信息，显示信息易于理解、结构格式合理。显示内容范围与内容有关，只显示与实际操作有关的功能。易懂的操作控制件方便地帮助用户操作。





	QUADRA-CHEK 3014 NC	QUADRA-CHEK 3024 NC
轴数	4 (XYZQ)，其中的2轴需用软件选装项激活	
编码器接口 输入频率	\sim 1 V _{PP} \leq 400 kHz	\square TTL \leq 5 MHz
细分倍数	4096倍 (1 V _{PP} 时)	
显示步距	可调，多达8位 直线轴XYZ：至0.00001 mm；角度轴Q：至0.00001° (00° 00' 00.1")	
显示	12.1"彩色纯平显示器 (16:10，触摸屏)；分辨率：WXGA 1280 x 800像素，显示位置值、对话及输入信息、图形功能及影像 (VED软件选装项)	
功能	<ul style="list-style-type: none"> • 通过几何测量、设计和定义获取2-D几何元素 • 十字线的测量点采集 • 生成测量程序 (示教) • 公差输入和图形显示测量结果 • 创建及输出测量报告 • 用户管理 • 自动识别测量：自动识别几何元素 	
附加编码器输入 (AEI1软件选装项)	一路附加编码器输入	
影像找边 (VED软件选装项)	<ul style="list-style-type: none"> • 用影像找边器自动获取点 • 亮度控制，可编程 • 显示，存档及输出实时图像 	
误差补偿	<ul style="list-style-type: none"> • 线性 (LEC) 和分段线性 (SLEC)，多达200点 • 垂直度校准；矩阵补偿，多达99 x 99点 	
数据接口	1个以太网100 MB/1 Gbit (RJ45)；3个高速USB 2.0 (A型)	
其他连接	<ul style="list-style-type: none"> • 摄像头端口¹⁾ (高速USB 2.0 (A型，千兆以太网 (RJ45)) • 照明控制，多达6个光源 	
辅件	多位及双位倾斜底座，多位支架，电源线，校准件，2-D演示件，适配接头 (海德汉TTL信号转换成RSF TTL和雷尼绍TTL信号)	
电源连接	AC 100 V至240 V (± 10%)，50 Hz至60 Hz (± 5%)，≤ 79 W	
工作温度	0 °C至+45 °C；(存放温度-20 °C至+70 °C)	
防护等级EN 60 529	IP 65，后盖IP 40	
安装	多位或双位倾斜底座，双位支架；固定方式兼容VESA MIS-D 100	
重量	带多位倾斜底座：~ 4.5 kg；双位倾斜底座：~ 3.8 kg；本机及多位安装架：约4.1 kg	

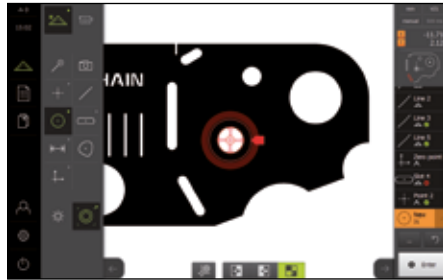
¹⁾ 支持的摄像头制造商：IDS Imaging Development Systems GmbH；
摄像头分辨率：≤ 200万像素，认证的可用摄像头清单，请访问www.heidenhain.com.cn

QUADRA-CHEK 3000

– 功能

记录测量点

根据安装的选装项，QUADRA-CHEK 3000可用十字线手动或自动记录平面2-D轮廓上的点。用自带的影像找边器（VED软件选装项）获取测量点的功能非常有用。影像实时地显示。信号处理装置甚至能完全控制照明。



影像找边器

VED选装项提供多个找边及指定测量点的工具。用户可以手动也可以自动记录点。VED自动获取测量点的功能让用户只需要接近被测位置，找边工具能自动发现实际被测边。这种客观的点测量功能的重复精度高。还能更快、更可靠而且更轻松地完成测量任务，同时保持测量值波动最小。



功能几何元素视图

QUADRA-CHEK 3000提供全面的图形几何视图。在几何视图中，用户可以用以前被测的几何元素设计新几何元素。当然，可以放大、缩小该视图，对几何元素进行缩放使全部被测几何元素完整显示。



生成几何元素

QUADRA-CHEK提供多种确定几何元素的方式：

- 测量几何元素
- 用已测量的几何元素（例如两个圆心点之间的距离，两条直线之间的夹角）设计新几何元素。

• 定义不可测量的几何元素
还能用公差测试功能检测生成的几何元素。



公差设置

公差调整功能用于定义被测或设计的几何元素的几何公差。根据所选几何元素可定义尺寸、位置和形状公差。可以用ISO 2768的通用公差或用小数公差。



创建测量程序

对于难以测量或重复性的测量任务，可将所有工作步骤自动记录在一个测量程序中。QUADRA-CHEK理解原点、测量顺序、公差及数据输出指令。程序运行时，QUADRA-CHEK直观显示被测几何元素。程序视图始终恰当地显示整个测量过程。



记录测量数据

用自带的测量报告功能，用户可在测量后立即自动创建测量报告。测量报告包括测量值及公差以及其它信息。用模板设计工具，用户能创建个性化的测量报告。选择标准模板并根据需要调整，也可以创建全新模板。将日志保存在QUADRA-CHEK中，日志文件的格式可为pdf或csv，或通过外接打印机或网络打印机打印。

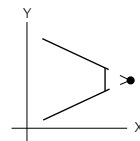


数据接口

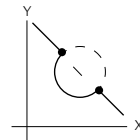
用数据接口输出日志和读取及传输设置值和测量程序。用以太网接口连接PC计算机进行通信。可将打印机或存储设备连接到USB端口。网络驱动器和打印机也通过以太网连接。有关支持的打印机型号，请访问www.heidenhain.com.cn



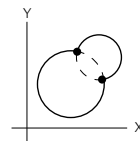
设计功能举例:



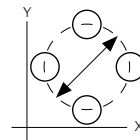
两条直线的交点



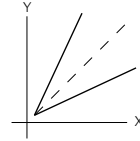
直线与圆的交点



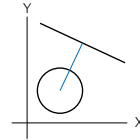
两圆的交点



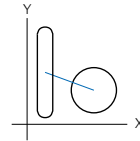
三个或多个圆形成的多孔圆



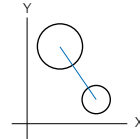
两条直线的等分线



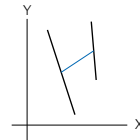
直线与圆定义的直线



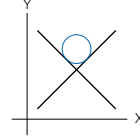
圆与斜孔定义的直线



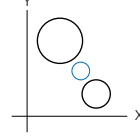
两圆定义的距离



两条直线定义的距离



两条直线定义的圆



两圆定义的圆

安装QUADRA-CHEK 3000

用多位或双位安装座可灵活地安装QUADRA-CHEK 3000，安装座提供多个倾斜角度。多位安装架或其它兼容VESA MIS-D 100的固定系统适用于在机床上安装。

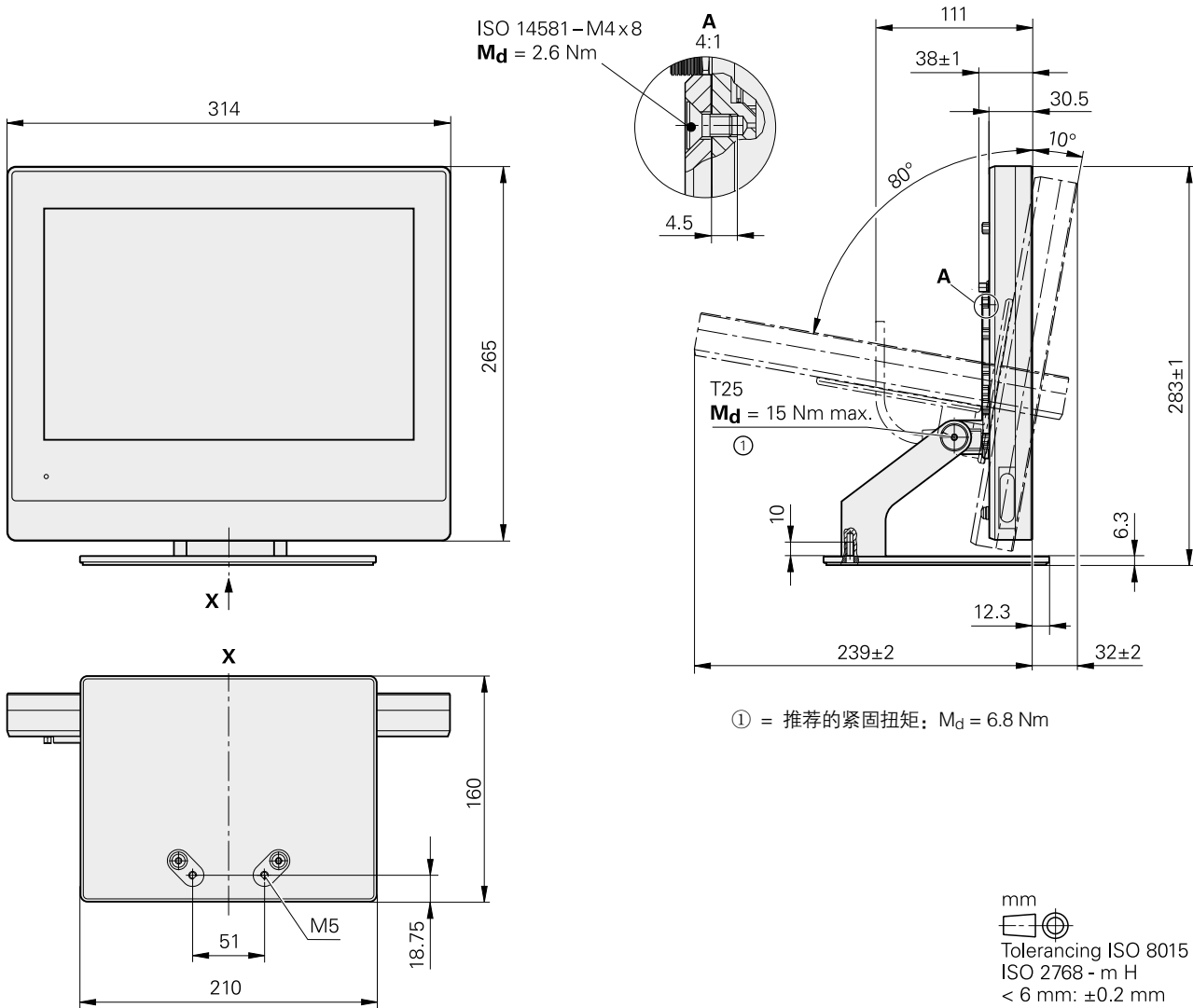
多位安装座

如安装和固定在一个表面上，90°角以内连续可调

ID 1089230-03



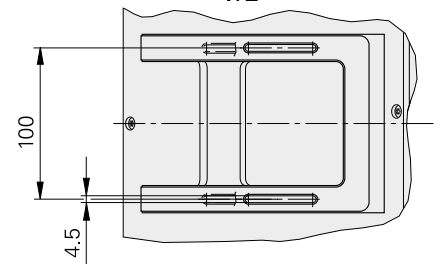
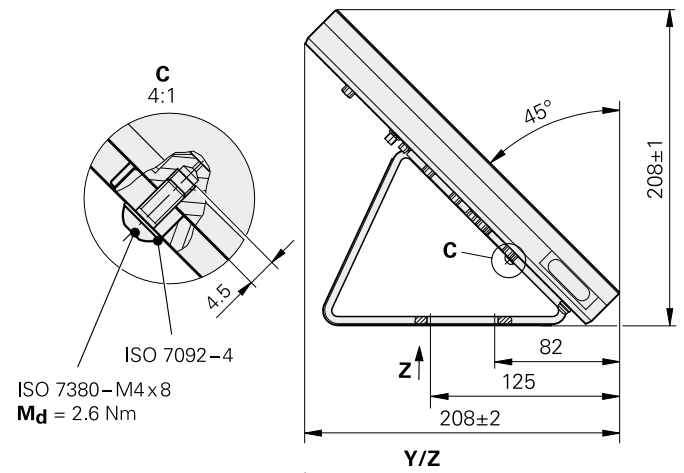
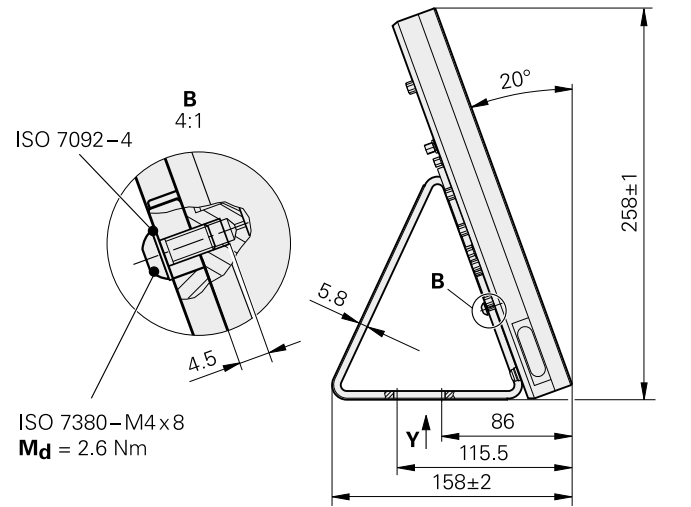
QUADRA-CHEK 3000
带多位安装座



双位安装座

安装和固定在平面上，有两个位置
(20°或45°倾斜角)

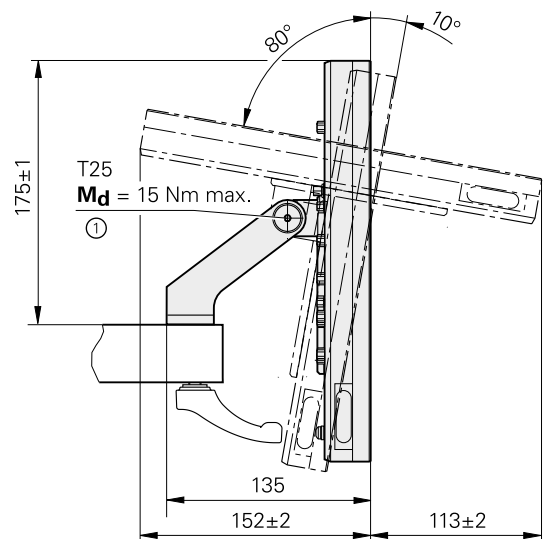
ID 1089230-02



多位安装座

如固定在安装臂上，90°角以内连续可调

ID 1089230-04



① = 推荐的紧固扭矩: $M_d = 6.8 \text{ Nm}$

辅件

校准件和演示件

海德汉提供多种校准件辅件，用于校准光学和触发式找边器。

校准件

用于校准影像测量机，测量显微镜和轮廓投影仪。也用于与国家标准或国际标准进行比对。

ID 681047-01



校准件

2-D演示件

2-D演示件随ND 1200、ND 1300、QUADRA-CHEK 3000和IK 5000一起提供。用户手册中以该件为例进行讲解。如需其备用件，可再次订购。

ID 681047-02



2-D演示件

QUADRA-CHEK 3000的适配接头

将海德汉TTL信号的针脚编号转换成RSF TTL和雷尼绍TTL信号的针脚编号。

ID 1089210-01



适配器接头

HEIDENHAIN

约翰内斯·海德汉博士（中国）有限公司

北京市顺义区天竺空港工业区A区

天纬三街6号（101312）

☎ 010-80420000

☎ 010-80420010

Email: sales@heidenhain.com.cn

www.heidenhain.com.cn

