



HEIDENHAIN



产品信息

ROC 413

ROQ 425

PROFINET接口的
绝对式旋转编码器

2009年1月

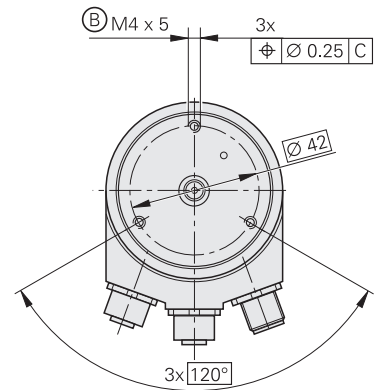
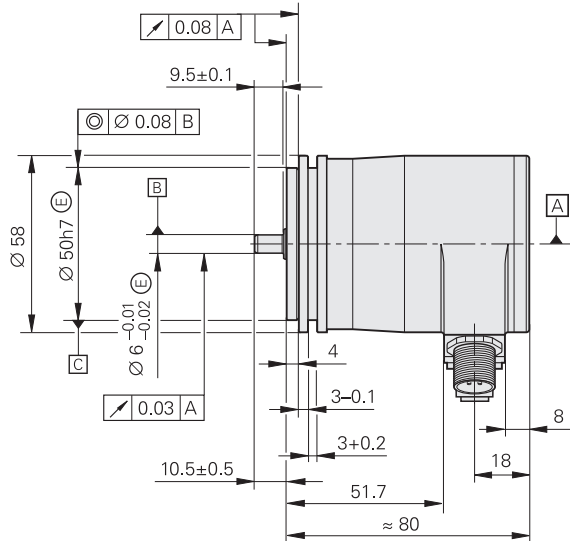
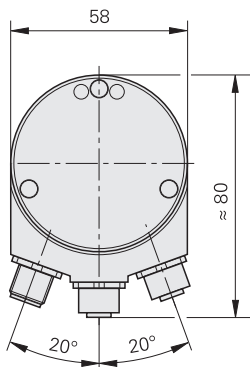
ROC/ROQ 400 PROFINET系列

分离式联轴器的旋转编码器

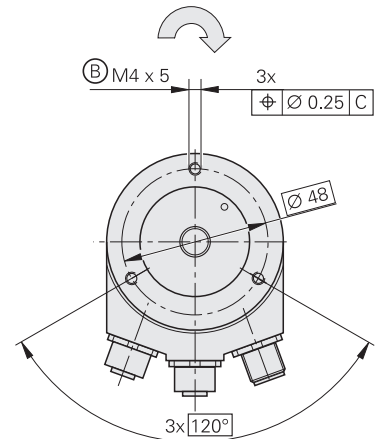
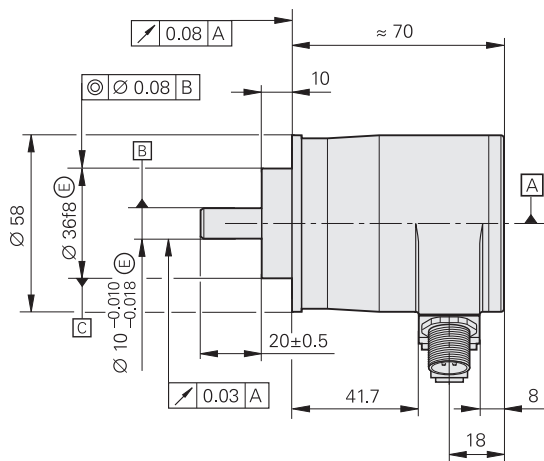
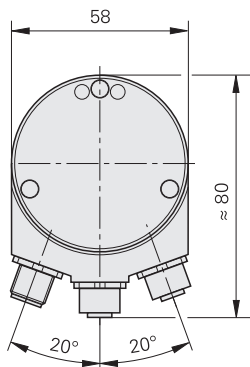
- 带同步法兰或夹紧法兰
- 绝对位置值用PROFINET 4级传输



带同步法兰的ROC 413/ROQ 425



带夹紧法兰的ROC 413/ROQ 425



尺寸单位 mm

尺寸单位 mm



公差 ISO 8015
ISO 2768 - m H

径向引线，也可轴向引线

Ⓜ = 轴承

Ⓢ = 螺纹安装孔

↻ 输出信号的轴旋转方向见接口说明

	绝对式			
	单圈		多圈	
	ROC 413		ROQ 425	
绝对位置值	PROFINET			
每圈位置数	8 192 (13 bits) ²⁾			
圈数	-		4096 ²⁾	
编码类型	纯二进制			
电气允许转速 偏差 ¹⁾	≤ 5000/12000 min ⁻¹ ± 1 LSB/± 100 LSB		≤ 5000/10000 min ⁻¹ ± 1 LSB/± 100 LSB	
系统精度	± 60"			
电源 电流消耗 空载	10至30 V ≤ 150 mA, 24 V时			
电气连接	3个M12法兰座, 径向			
安装法兰*	同步法兰	夹紧法兰	同步法兰	夹紧法兰
轴	实心轴D = 6 mm	实心轴D = 10 mm	实心轴D = 6 mm	实心轴D = 10 mm
机械允许转速 <i>n</i>	≤ 12000 min ⁻¹			
启动扭矩	≤ 0.01 Nm (20°C时)			
转子惯量	≤ 2.7 · 10 ⁻⁶ kgm ²	≤ 2.3 · 10 ⁻⁶ kgm ²	≤ 2.7 · 10 ⁻⁶ kgm ²	≤ 2.3 · 10 ⁻⁶ kgm ²
轴载荷 ⁴⁾	轴向10 N/径向20 N, 轴端			
振动 55至2000 Hz 冲击 6 ms	≤ 100 m/s ² (EN 60068-2-6) ≤ 1000 m/s ² (EN 60068-2-27)			
最高工作温度 ⁵⁾	70 ° C			
最低工作温度	-40 ° C			
防护等级 EN 60529	外壳为IP 67; 轴端为IP 64 ³⁾			
重量	约0.35 kg			

* 请订购时选择

1) 速度相关的绝对信号和增量信号间偏差

2) 这些功能可编程

3) 根据用户需要, 可提供IP 66

4) 参见旋转编码器样本中的机械结构和安装

5) 有关工作温度与轴速或电源电压间关系, 参见选装编码器样本中一般机械信息。

电气连接

连接

PROFINET和电源通过M12连接件连接。

相应配合接头为：

接口1和接口2：

M12连接器（针式），4针，D码

电源：

M12接头，4针，A码



针脚编号

接口1和接口2 4针接头（孔式） M12 D码					
绝对位置值					
	1	2	3	4	外壳
接口1/2	Tx+	Rx+	Tx-	Rx-	屏蔽

电源 4针连接器（针式） M12 A码				
	1	3	2	4
	U _P	0 V	空	空

HEIDENHAIN

约翰内斯·海德汉博士（中国）有限公司

北京市顺义区天竺空港工业区A区

天纬三街6号（101312）

☎ 010-80420000

☎ 010-80420010

Email: sales@heidenhain.com.cn

www.heidenhain.com.cn

更多信息

样本：旋转编码器