



HEIDENHAIN



数显装置

直线光栅尺 手动操作机床应用

海德汉数显装置应用广泛。例如机床、锯床和冲压机的进给轴、测量机和检测仪、分度装置、对刀仪、生产检测和测量设备等广泛使用数显装置。为满足这些应用要求，数显装置也能与海德汉大量直线光栅尺或编码器配合使用。

多轴数显装置主要用于手动操作机床，实用的循环为手动操作机床的铣削、钻削或车削操作提供巨大帮助。数显装置显示清晰，可立即显示位置值，因此，可以显著提高生产力。本样本也提供有关在手动机床上测量位置的海德汉直线光栅尺信息。

有关与数显装置配套使用的更多直线光栅尺或编码器，请访问海德汉官网www.heidenhain.com.cn，或查看直线光栅尺用于NC数控机床、长度计、角度编码器和旋转编码器样本。

海德汉不仅提供数显装置，还提供信号处理装置，广泛应用于SPC检测站、轮廓投影仪、测量显微镜和手动三坐标测量机。这些量仪用信号处理装置可自带显示器，也可连接计算机。

更多信息，请访问海德汉官网www.heidenhain.com.cn或查看量仪用信号处理装置样本。

有关所有可用接口的详细说明和一般电气信息，请参见海德汉编码器接口样本。

本样本是以前样本的替代版，所有以前版本均不再有效。
订购海德汉公司的产品仅以订购时有效的样本为准。

有关产品所遵循的标准 (ISO, EN等) 仅以样本中的标注为准。



目录

数显装置		
概要	海德汉数显装置	4
	选型指南	6
功能	预设点探测功能	8
	刀具补偿	9
	余程显示	10
	阵列孔	11
	车床辅助	12
	加工步骤编程	13
	技术参数	ND 5000 数显装置，可用于多达三轴的铣床、钻床和车床 ND 7000 数显装置，可用于多达三轴的铣床、钻床和车床 POSITIP 8000 数显装置，可用于多达六轴的铣床、钻床和车床
安装和辅件		24
机床的直线光栅尺		
概要		30
技术参数	LS 300系列	32
	LS 600系列	34

海德汉数显装置 方便易用

海德汉数显装置应用广泛：可用于标准铣床、钻床和车床，以及许多其他类型机床和专用机床；总之，可用于手动滑座轴的全部机床设备。



灵活通用、高性价比和设计精良

海德汉数显装置操作极其简单。

突出特点有：

- 显示清晰易读
- 图形辅助和在线帮助功能
- 对话式用户帮助系统
- 防水前面板（避免冷却液损坏数显装置）
- 坚固耐用外壳满足工作环境恶劣的车间应用要求



易于操作

快捷

海德汉公司的数显装置可节省用户时间。例如，用余程模式可以快速和可靠地移到下个名义位置。只需将进给轴运动到零显示值的位置。将预设点设置在尺寸所在的参考点位置。简化定位操作，特别适用于复杂尺寸工件。

对于铣削和钻削加工，可以快速和轻松输入阵列孔或矩形型腔的几何数据。然后，只需在余程模式下移到显示的位置。

可靠

易读的位置显示相对所选预设点显示位置，因此，可以降低失误风险和加工可靠性。

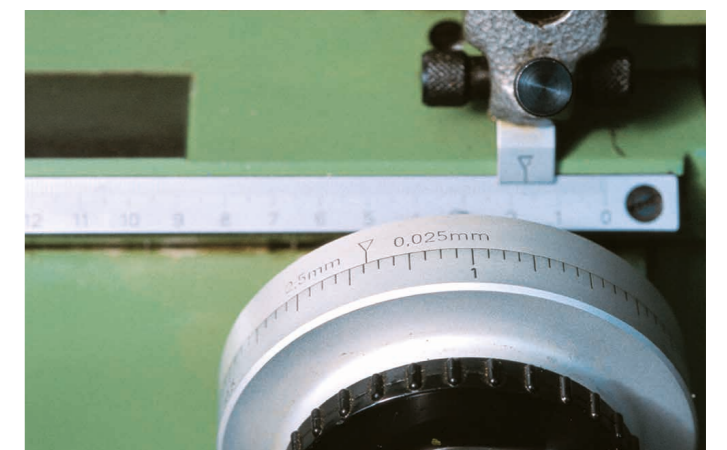
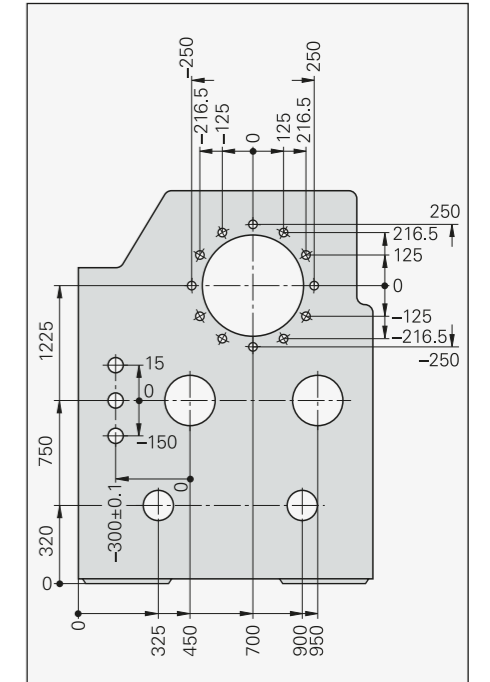
POSITIP 8000、ND 5000和ND 7000图形定位辅助功能进一步提高余程操作模式下的工作速度和可靠性。图形显示功能帮助用户输入几何数据。

精确

在老式机床上，加工中要达到百分之一的精度常常依赖运气。这是由于机床部件磨损，无法准确设置表盘和游标。然而，海德汉直线光栅尺直接测量滑座运动。因此，完全不受机械传动件反向间隙的影响，例如丝杠、齿条或齿轮等。直接读取滑座位置，提高加工精度和降低废品率。

对于车床应用，床鞍和小刀架的合计值显示功能可进行精确定位。如果图纸中的圆锥尺寸不完整，可用数显装置计算圆锥角。

可将重复性的加工步骤保存为程序，然后任意次调用，因此，可以特别轻松地进行小批量生产。



选型指南

	轴数	参考点 / 刀具数据	功能	编码器输入	开关式输入和输出	数据接口	页码
ND 5000 数显装置, 用于 多达三轴 的铣床、钻床和车床 • 触摸键盘	可达3轴	10个预设点; 16把刀具	常规功能: • 带图形定位辅助的余程模式 铣销和钻孔: • 阵列孔 (圆形和直线) • 刀具补偿 车削: • 半径/直径显示 • 单独显示/合计显示	□ TTL	-	USB	14
ND 7000 数显装置, 用于 多达三轴 的铣床、钻床和车床 • 触控操作 • 开关式输入/输出 (ND 7013 I/O) • 程序存储器 (PGM软件选装项)	可达3轴	100个预设点; 100把刀具	常规功能: • 带图形定位辅助的余程模式 铣销和钻孔: • 阵列孔 (圆形和直线) • 刀具补偿 • 预设点探测功能 车削: • 半径/直径显示 • 单独显示/合计显示 • 恒切削速度 (ND 7013 I/O)	\sim 1 V _{PP} \sim 11 μ A _{PP} EnDat 2.2	• 用于KT找边器 • ND 7013 I/O连接的其它设备	以太网, USB	16
POSITIP 8000 数显装置, 用于 多达六轴 的铣床、钻床和车床 • 触控操作 • 程序存储器 • 开关式输入/输出 POSITIP 8016 ACTIVE的距离控制	可达6轴	100个预设点; 100把刀具	常规功能: • 带图形定位辅助的余程模式 • 轮廓监测 • 加工步骤编程 铣销和钻孔: • 阵列孔 (圆形和直线) • 刀具补偿 • 预设点探测功能 • 粗加工矩形型腔 车削: • 半径/直径显示 • 单独显示/合计显示 • 恒切削速度 (POSITIP 8016 ACTIVE)	\sim 1 V _{PP} \sim 11 μ A _{PP} EnDat 2.2	• 用于KT找边器 • POSITIP 8016 ACTIVE连接的其它设备	以太网, USB	20



功能

预设点探测功能

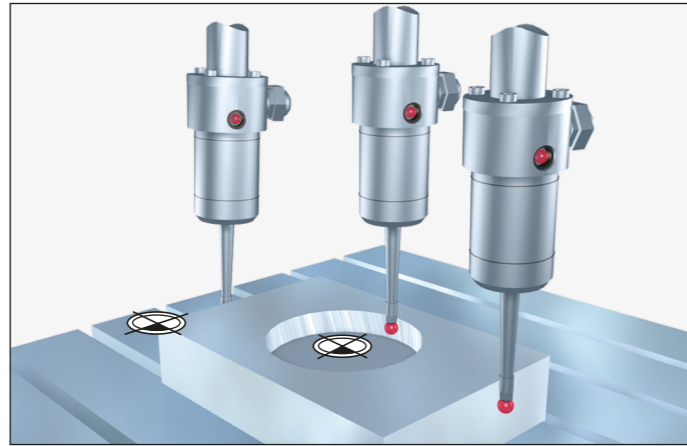
探测功能简化设置操作

海德汉KT找边器显著简化预设点的设定：只需将找边器向工件边运动，直到测针偏移自由位置。数显装置自动保存准确位置，并考虑接近方向和测针半径。在铣床模式下，ND 7000和POSITIP 8000数显装置提供以下探测功能：

- 工件边为基准线
- 工件中心线为基准线
- 圆心为预设点

用刀具设定预设点

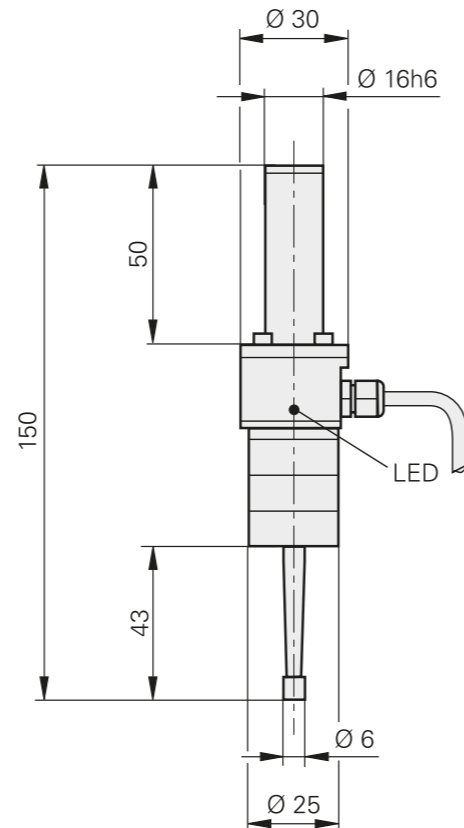
也能用刀具探测。



辅件：KT找边器

KT找边器是一个触发式找边器。圆柱形触头安装在测针上，测针在弹力作用下安装在找边器的外壳中。测针接触工件时，立即偏离其自由位置，将开关信号由电缆输出给数显装置。

用KT型找边器可以快速、方便地设置预设点，无需在工件上划线。

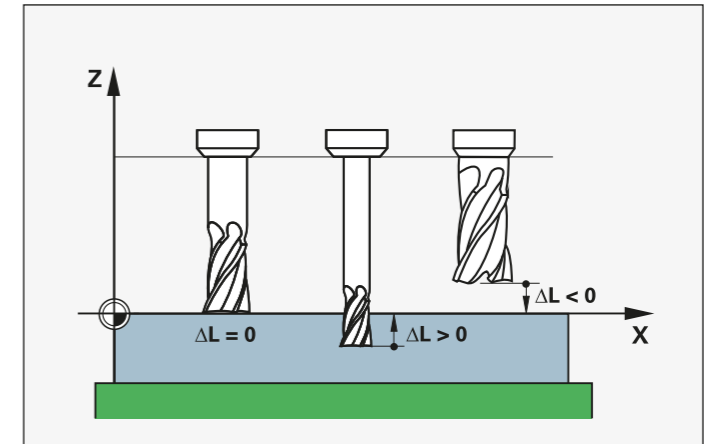
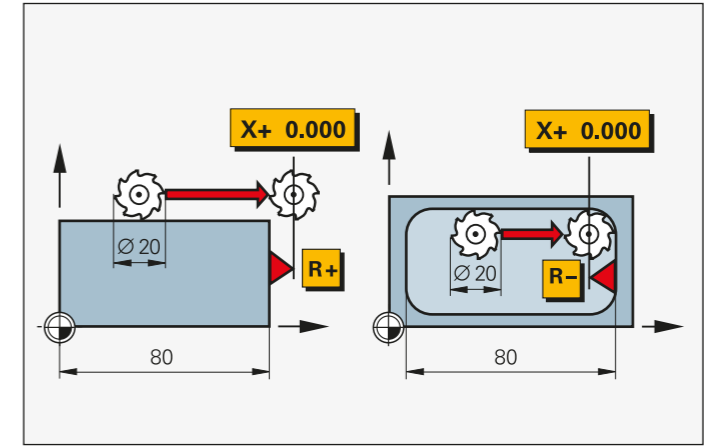


刀具补偿

铣床的刀具补偿

ND 5000、ND 7000和POSITIP 8000系列数显装置可以保存刀具数据，例如所用刀具的直径和长度。预调后的刀具数据或在机床上已采集的刀具数据可方便地保存在刀具表中并可随时激活。

用余程模式定位期间，数显装置考虑加工面上的刀具半径（R+或R-），以及主轴坐标轴方向上的刀具长度（ ΔL ）。



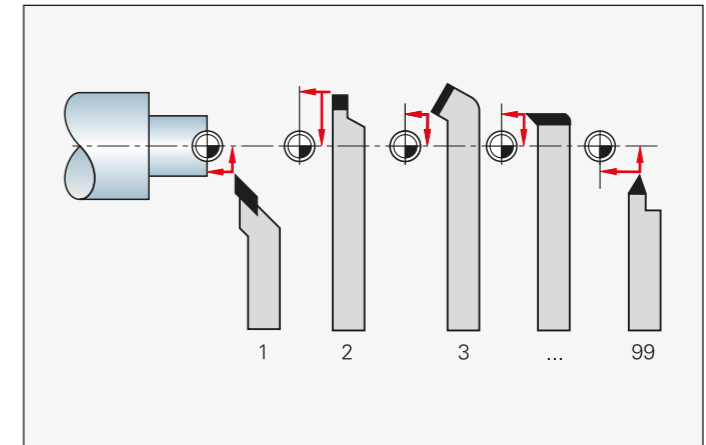
确定和保存车床的刀具补偿值

ND 5000、ND 7000和POSITIP 8000数显装置可保存刀具数据，将其用于刀塔或快换刀座的加工应用中：

- 为此，车削第一直径时，直接输入刀具位置，或者
- “冻结”当前坐标轴位置值，退刀，测量车削后的直径，再将数据输入到数显装置中。

修改预设点

可为新工件或变化的预设点定义新预设点。刀具数据将自动相对新预设点，而且无需修改。

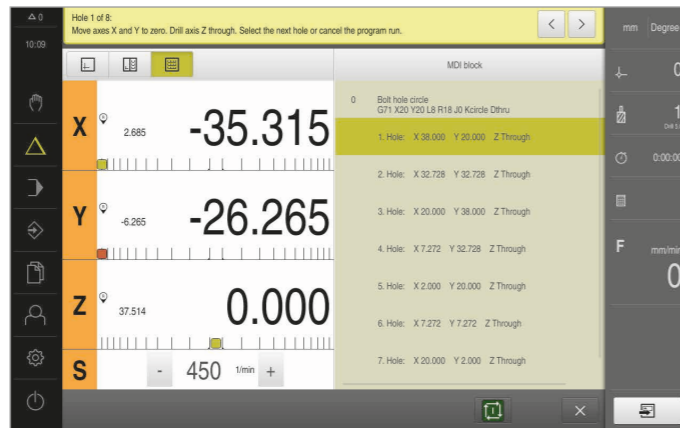
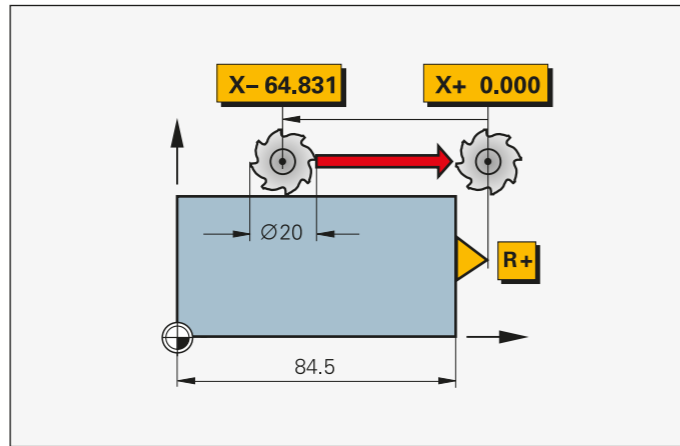


功能 余程显示

车削和铣削的余程显示

余程模式显著简化用户操作：输入下一个名义位置后，数显装置显示距目标位置的距离。只需将进给轴运动到零显示值的位置。

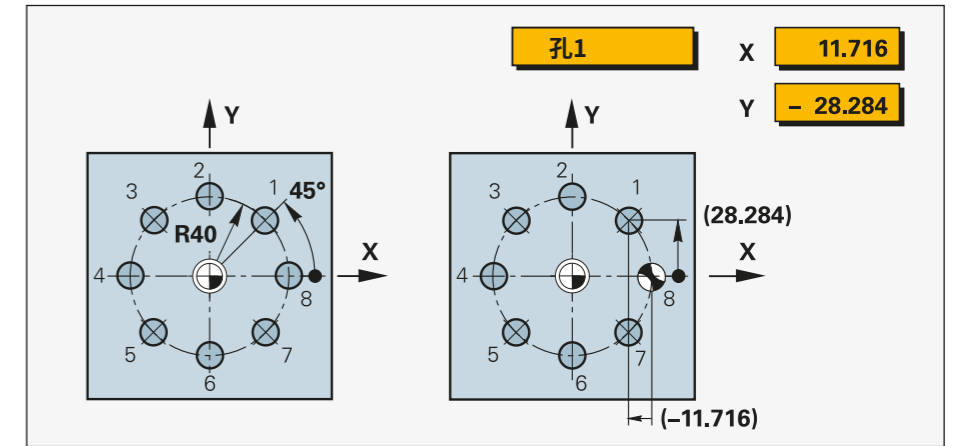
铣削期间，数显装置还能补偿刀具半径。也就是说可以直接使用图纸尺寸，无需任何转换计算。也不需要记忆复杂的数据。



阵列孔

铣削和钻削阵列孔的自动计算

在铣床模式下，可以加工螺栓孔圆（整圆或非整圆）和直线阵列孔且无需计算：只需输入图纸中的几何尺寸和孔数。根据这些数据，数显装置计算加工面上的各孔坐标。然后，只需将进给轴移到“零”位并钻孔。之后，数显装置显示下个位置。图形显示功能特别有用：在加工前可以校验阵列孔的全部输入数据。



功能 车床辅助

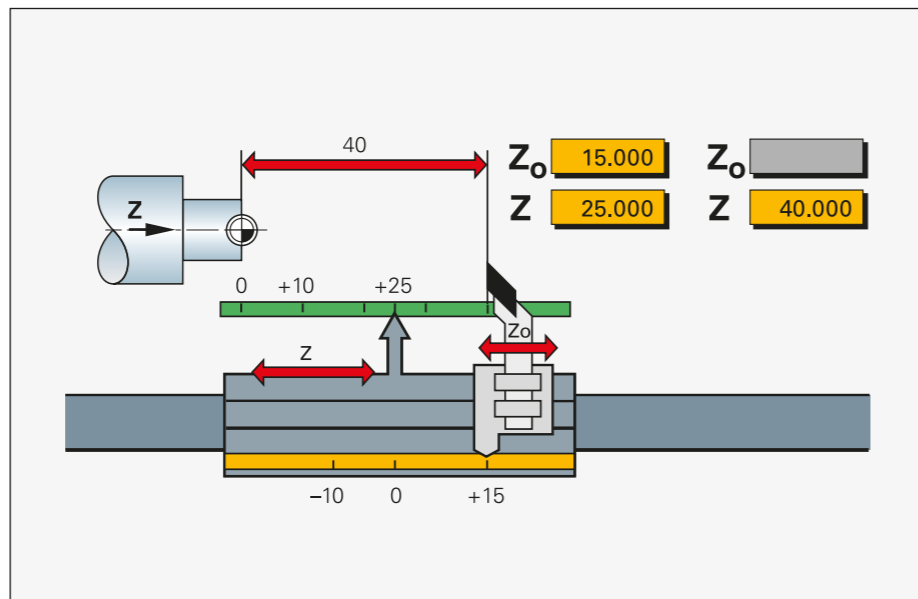
半径/直径显示

在车床模式下，可用半径值或直径值显示横向滑座的位置。可用按钮轻松切换半径与直径显示。

纵轴的合计显示

在车床模式下，可单独显示床鞍和小刀架位置，也可合计显示：

- **分别显示**时，显示的位置值为相对各滑座轴设定的原点位置。如果只移动床鞍，小刀架轴的显示值保持不变。
- **合计显示**时，累加两个滑座的位置，同时考虑代数符号。然后，可以读取刀具相对工件原点的绝对位置值，无需计算。



圆锥车削更轻松

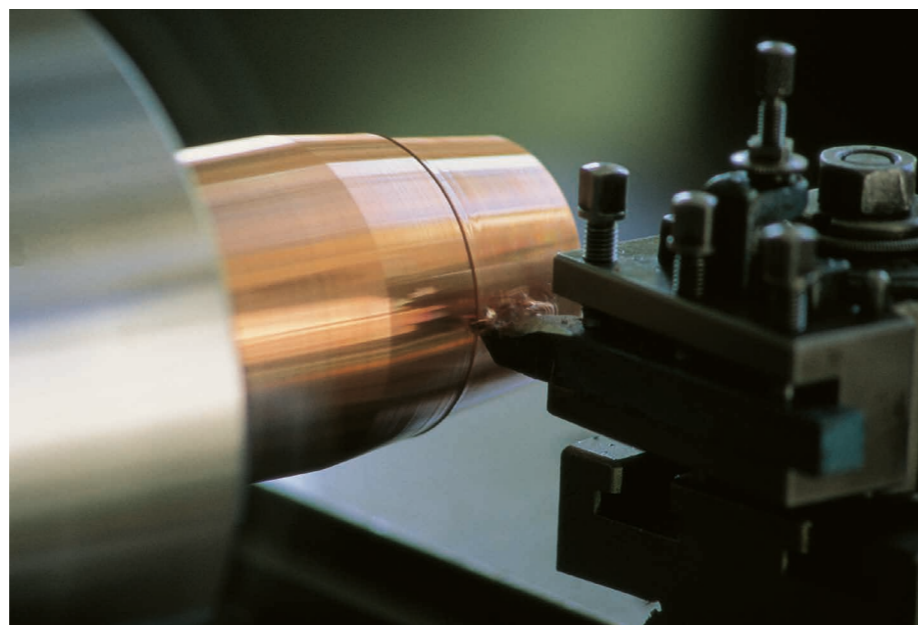
如果在圆锥尺寸中未直接提供圆锥角，可用数显装置的圆锥角计算器计算圆锥角。只需输入锥度或两个直径及锥度长度。然后，数显装置立即提供圆锥角且必须用该角度设置上刀架。

车削

对于车削加工，只需输入目标尺寸，POSITIP将显示纵轴和横轴的余程。机床操作员可确定理想的进刀步距。

恒线速度

特别是在锥度车削或切分车削时，线速度随直径变化而变化。要达到理想的加工效果和延长刀具使用寿命，必须保持线速度不变。因此，ND 7013 I/O和POSITIP 8016 ACTIVE数显装置可根据当前工件直径保持线速度不变。

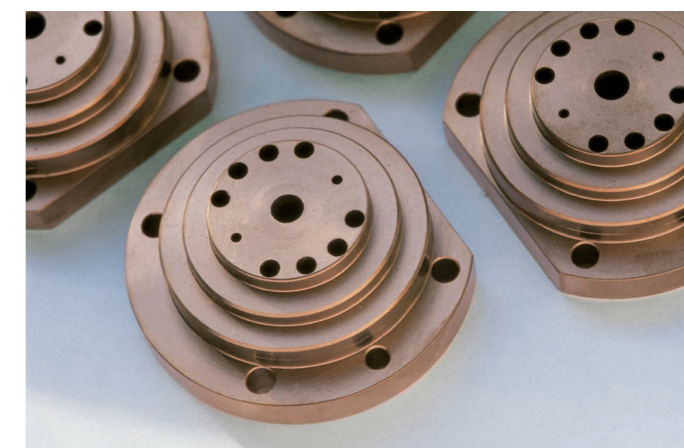
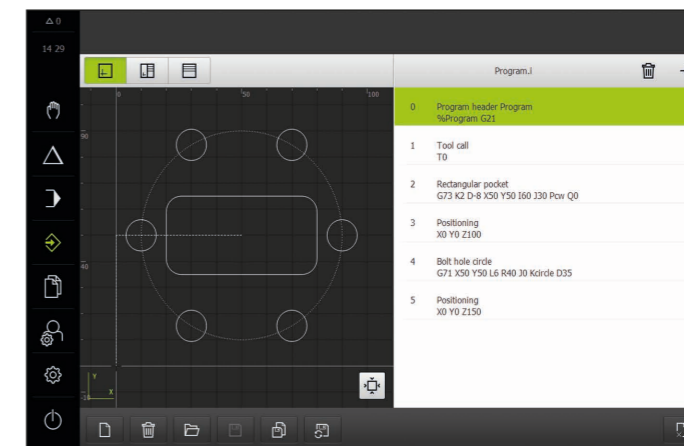
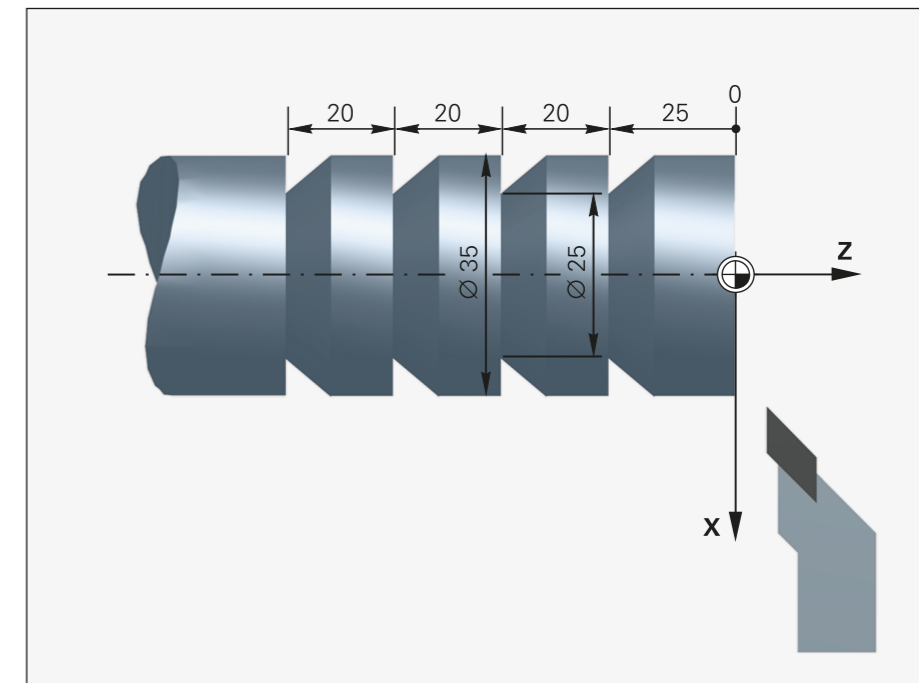


加工步骤编程

POSITIP 8000的编程功能（ND 7000为选装功能）可将重复性的加工步骤保存为程序。例如，在小批量生产中，可将全部操作步骤汇总在一个程序中。在程序运行操作模式下，余程功能帮助机床操作员循序渐进地编程位置。

编程时，可以手动输入每一个位置或只需保存实际位置值（示教编程）。

POSITIP 8016 ACTIVE还能在NC数控轴上执行数控程序，用自动加工功能显著提高工件加工速度和加工效率。程序也能控制主轴。



ND 5000

数显装置，用于多达三轴的铣床、钻床和车床

ND 5000数显装置适用于手动操作、多达3轴的铣床和钻床以及车床。主要使用LS 328 C和LS 628 C直线光栅尺，提供光栅尺TTL信号输入，显示步距可达5 μm。

设计

ND系列数显装置可用在环境恶劣的车间中。采用坚固耐用的外壳和防水的触摸键盘。

ND数显装置直观易用，用户界面友好，操作简单。加工工件所需的全部信息都显示在易读的7英寸显示屏上。

ND对称的设计操作舒适。ND数显装置的键盘易于操作，显示清晰易读。

功能

ND系列数显装置为手动操作机床提供许多实用的加工功能。重要的功能都能用功能键快速和直接调用。软键文字与语言相关，文字易于理解，可进行上下文相关操作。

余程功能帮助机床操作员进行定位操作。只需将轴移到零显示值，便可轻松和可靠地定位到下一个位置。

当然，ND数显装置还为铣削和车削操作提供特殊功能，例如：

- 阵列孔（直线，圆弧）
- 半径/直径切换
- 上刀架的合计显示

可以个性化地配置ND数显装置的显示区，将设置保存在用户管理中。

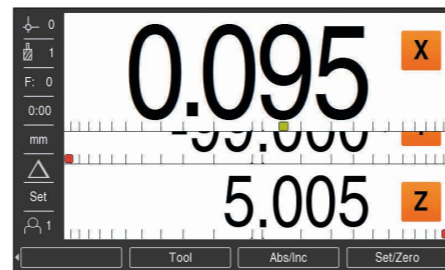
数据接口

USB接口可导入存储器或计算机中的参数和表中，也可导出。



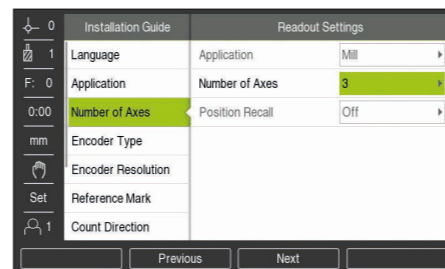
动态缩放

可用图形高亮显示运动中轴。在“动态缩放”模式下，可根据显示的字符位数，用大号字符显示位置值。显著提高易读性，特别是远距离读取时。



安装帮助

第一次启动数显装置时，ND数显装置提供安装帮助，循序渐进地帮助机床操作员完成几乎全部设置操作，直到数显装置达到工作就绪状态。



白天/夜间切换

ND数显装置可根据机床周围的亮度将显示屏切换为亮色或暗色背景。



ND 5023	
轴数	至可达3轴
编码器输入	<input type="checkbox"/> TTL
输入频率	≤ 500 kHz
信号周期	2 μm, 4 μm, 10 μm, 20 μm, 40 μm, 100 μm, 10240 μm, 12800 μm
线数	任何
显示步距 ¹⁾	直线轴: 1 mm至0.0001 mm; LS 328 C/LS 628 C为0.005 mm 旋转轴: 1°至0.0001° (00° 00' 01")
显示	7英寸显示屏 (15:9), 分辨率: 800 x 480像素, 显示位置值、对话信息、数据输入信息和图形功能
功能	<ul style="list-style-type: none"> • 用户管理和文件管理 • 10个预设点; 16把刀具 • 计算距离编码或单参考点编码器原点的功能 • 用绝对或增量尺寸输入余程模式下的名义位置 • 图形定位辅助 • 缩放系数 • 在线帮助系统
铣削和钻削	<ul style="list-style-type: none"> • 阵列孔（圆弧，直线）位置的计算 • 刀具半径补偿 • 切削数据计算器
车削	<ul style="list-style-type: none"> • 退刀期间冻结刀具位置 • 上刀架轴的合计显示 • 倾斜的上刀架 • 锥度计算器
误差补偿	线性 (LEC) 和分段线性 (SLEC), 多达200个补偿点
数据接口	USB 2.0 C型
辅件	单位支架, 多位安装座, 固定框, 保护盖, 电源电缆
电源连接	AC 100 V至240 V (±10 %); 50 Hz至60 Hz (±5 %); ≤ 33 W
工作温度	0 °C至+45 °C; (存放温度: -20 °C至+70 °C)
防护等级EN 60529	IP54; 后面板: IP40
安装	单位支架, 多位安装座; 兼容VESA MIS-D 100的固定系统
质量	≈ 1.7 kg

¹⁾ 取决于相连编码器的信号周期或线数

ND 7000

数显装置，用于多达三轴的铣床、钻床和车床

ND 7000数显装置可用于多达三轴的任何机床使用：

- 铣床
- 车床
- 摇臂钻床
- 磨床
- 钻床和镗床

带开关式输入和输出功能，允许与机床互操作，可执行简单的自动化任务。

设计

ND 7000数显装置可用于环境恶劣的车间。采用坚固的铝壳结构和触控式操作方式。ND数显装置直观易用，用户界面友好，操作简单。加工工件所需的全部信息都显示在易读的7英寸显示屏上。简约的铝壳设计、自带电源和无风扇的被动式冷却系统，因此，这款数显装置极其坚固耐用。直观易用的触控屏采用特殊钢化玻璃材质，即使戴手套也能正常操作。

功能

ND数显装置为手动操作机床提供许多实用的加工功能。直白的操作件和简易语言的重点信息，支持上下文相关的操作。余程功能帮助机床操作员进行定位操作。只需将轴移到零显示值，便可轻松和可靠地定位到下一个位置。

当然，ND系列数显装置还为铣削和车削操作提供特殊功能，例如：

- 阵列孔（直线，圆弧）
- 半径/直径切换
- 上刀架的合计显示



用找边器快速和精确地确定预设点。ND系列数显装置提供特殊探测功能。

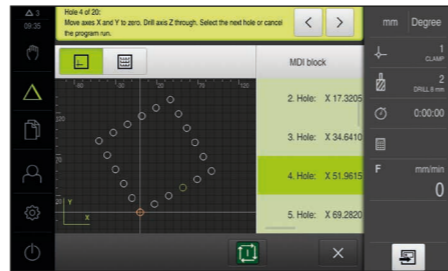
可以个性化地配置ND系列数显装置的显示，将设置保存在用户管理区中。

数据接口

USB端口用于导入和导出配置文件。

软件选装项

软件选装项用于调整ND 7000数显装置的功能范围，满足特定应用要求。要激活这些软件选装项，需要输入许可证密钥。更多信息，请联系海德汉。



	ND 7013	ND 7013 I/O
轴数	至可达3轴	
编码器输入	~ 1 Vpp, ~ 11 µApp, EnDat 2.2	
显示步距 ¹⁾	直线轴: 1 mm至0.000 01 mm	
显示	7英寸显示屏可触控操作；分辨率：800 x 480像素，显示位置值、对话框、数据输入和图形功能	
功能	<ul style="list-style-type: none"> • 用户管理和文件管理 • 100个预设点，100把刀具 • 计算距离编码或单参考点编码器原点的功能 • 用绝对或增量尺寸输入余程模式下的名义位置 • 图形定位辅助 • 缩放系数 • 编程和运行程序，多达100个加工程序段（PGM软件选装项） 	
铣削和钻削	<ul style="list-style-type: none"> • 阵列孔（圆弧，直线）位置的计算 • 刀具半径补偿 • 切削数据计算器 • 预设点设定的探测功能（边，中心线和圆） • 开关式功能 	显示和控制主轴转速
车削	<ul style="list-style-type: none"> • 刀具尺寸的测量 • 上刀架轴的合计显示 • 锥度计算器 • 开关式功能 	<ul style="list-style-type: none"> • 恒切削速度 • 显示和控制主轴转速
误差补偿	线性（LEC）和分段线性（SLEC）	
数据接口	1个以太网100 Mbit / 1 Gbit（RJ45），1 x USB 2.0（A型）	
辅件	单位/双位/多位支架，多位安装座，固定框，电源电缆和适配接头	
电源连接	AC 100 V至240 V（±10%）；50 Hz至60 Hz（±5%）；≤ 38 W	
工作温度	0 °C至+45 °C；（存放温度：-20 °C至+70 °C）	
防护等级EN 60529	IP65；后面板：IP40	
安装	单位支架，双位支架，多位安装座，多位安装座，50 mm x 50 mm阵列孔的固定系统	
质量	≈ 1.30 kg	≈ 1.50 kg

¹⁾ 取决于相连编码器的信号周期或线数

可连接性比较: ND 7013与ND 7013 I/O

	ND 7013	ND 7013 I/O
编码器接口 (11 μ A _{pp} , 1 V _{pp} , EnDat 2.2)	3	3
数字输入		
TTL 0 V至5 V	4	4
高: DC 11 V至30 V, 2.1 mA至6.0 mA 低: DC 3 V至2.2 V, 0.43 mA	-	24
数字输出		
TTL 0 V至+5 V, 最大负载 = 1 k Ω	1	1
DC 24 V (20.4 V至28.8 V); 每个通道最大150 mA	-	8
中继输出 最大开关电压: AC/DC 30 V; 最大电流: 0.5 A; 最大功率15 W; 最大连续电流: 0.5 A	-	2
模拟输入 电压范围: DC 0 V至5 V 电阻范围: 100 Ω \leq R \leq 50 k Ω	-	4
模拟输出 电压范围: DC -10 V至+10 V 最大负载: 1 k Ω	-	4
5 V电压输出 电压公差: \pm 5%; 最大电流: 100 mA	-	1
触发式测头连接 供电电压: DC 5 V或DC 12 V		
数字输入: TTL 0 V至+5 V (低电平有效)	4	4
数字输出: TTL 0 V至5 V, 最大负载 = 1 k Ω	1	1

用户控制的功能

类型	功能	ND 7013	ND 7013 I/O
徽标	操作说明或OEM服务信息的调用	✓	✓
主轴转速	主轴转速的预分配 (单选按钮)	-	✓
M功能	可自定义的功能	-	✓
特殊功能	选择螺纹切削、主轴旋转方向、主轴工作期间的冷却, 或轴的夹紧	-	✓
	刀具轴置零	✓	✓
文档	表的显示 (例如, 螺纹表, 切削速度)	✓	✓

更多信息:

操作说明
 ND 7000 - 铣削 ID 1308766-xx
 ND 7000 - 车削 ID 1308767-xx
 或访问海德汉官网
www.heidenhain.com/service/downloads/documentation

POSITIP 8000

数显装置，用于多达六轴的铣床、钻床和车床

POSITIP 8000数显装置可用于多达六轴的手动操作铣床、钻床和车床。带开关式输入和输出功能，允许与机床互操作，可执行简单的自动化任务。

POSITIP 8016 ACTIVE可配置和控制多达三个NC数控轴和一个主轴。不支持多轴联动运动和机床安全功能。

设计

POSITIP 8000数显装置可用于环境恶劣的车间。采用坚固的铝壳结构和触控式操作方式。

POSITIP数显装置直观易用，用户友好的图形用户界面，易于操作。加工工件所需的全部信息都显示在易读的12英寸显示屏上。

简约的铝壳设计、自带电源和无风扇的被动式冷却系统，因此，这款数显装置极其坚固耐用。直观易用的触控屏采用特殊钢化玻璃材质，即使戴手套也能正常操作。

功能

POSITIP 8000数显装置为手动操作机床提供许多实用的加工功能。直白的操作件和简易语言的重点信息，支持上下文相关的操作。



余程功能帮助机床操作员进行定位操作。只需将轴移到零显示值，便可轻松和可靠地定位到下一个位置。执行程序时，这个功能十分有用。

当然，POSITIP 8000系列数显装置还为铣削和车削操作提供特殊功能，例如：

- 阵列孔（直线，圆弧）
- 半径/直径切换
- 上刀架的合计显示

用找边器快速和精确地确定预设点。POSITIP系列数显装置提供特殊探测功能。

可以个性化地配置POSITIP 8000数显装置并将设置保存在用户管理区中。

数据接口

USB端口可导入和导出配置文件和程序。以太网接口可在网络中保存程序或导入程序。

软件选装项

软件选装项可调整POSITIP 8000系列数显装置的功能范围，满足特定应用要求。要激活这些软件选装项，需要输入许可证密钥。更多信息，请联系海德汉。



	POSITIP 8016	POSITIP 8016 ACTIVE
轴数	多达6轴（标准版为4轴；软件选装项支持另外2个轴）	
编码器输入	~ 1 V _{pp} , ~ 11 μA _{pp} , EnDat 2.2	
显示步距 ¹⁾	直线轴: 1 mm至0.000 01 mm	
显示	12英寸显示屏可触控操作；分辨率：1280 x 800像素，显示位置值、对话框、数据输入和图形功能	
功能	<ul style="list-style-type: none"> • 程序的编程和执行 • 用户管理和文件管理 • 100个预设点，100把刀具 • 计算距离编码或单参考点编码器原点的功能 • 用绝对量或增量输入名义位置的待移动距离操作模式 • 图形定位辅助 • 缩放系数 	
铣削和钻削	<ul style="list-style-type: none"> • 阵列孔（圆弧，直线）位置的计算 • 刀具半径补偿 • 切削数据计算器 • 预设点设置的探测功能（边，中心线和圆） • 开关式功能 	多达3个NC数控轴和主轴的控制
车削	<ul style="list-style-type: none"> • 刀具尺寸的测量 • 上刀架轴的合计显示 • 锥度计算器 • 开关式功能 	可控制多达3个NC数控轴和主轴；恒线速度
误差补偿	线性（LEC）和分段线性（SLEC）	
数据接口	2个以太网端口100 Mbit / 1 Gbit（RJ45），4个USB 2.0（A型）端口	
辅件	单位/双位/多位支架，多位安装座，固定框，电源电缆和适配接头	
电源连接	AC 100 V至240 V（±10%），50 Hz至60 Hz（±5%） POSITIP 8016 ACTIVE: ≤ 79 W；POSITIP 8016: ≤ 38 W	
工作温度	0 °C至+45 °C；（存放温度：-20 °C至+70 °C）	
防护等级EN 60529	IP65；后面板：IP40	
安装	单位支架，双位支架，多位安装座，多位安装座，兼容VESA MIS-D 100的固定系统	
质量	≈ 3.50 kg	

¹⁾ 取决于相连编码器的信号周期或线数

可连接性比较: POSITIP 8016与POSITIP 8016 ACTIVE

	POSITIP 8016	POSITIP 8016 ACTIVE
编码器接口 (11 μ A _{pp} , 1 V _{pp} , EnDat 2.2)	4 软件选装项另外增加2个	4 软件选装项另外增加2个
数字输入		
TTL 0 V至5 V	8	8
高: DC 11 V至30 V, 2.1 mA至6.0 mA 低: DC 3 V至2.2 V, 0.43 mA	-	24
数字输出		
TTL 0 V至+5 V, 最大负载 = 1 k Ω	16	16
DC 24 V (20.4 V至28.8 V); 每个通道最大150 mA	-	8
中继输出 最大开关电压: AC/DC 30 V; 最大电流: 0.5 A; 最大功率15 W; 最大连续电流: 0.5 A	-	2
模拟输入 电压范围: DC 0 V至5 V 电阻范围: 100 Ω \leq R \leq 50 k Ω	-	4
模拟输出 电压范围: DC -10 V至+10 V 最大负载: 1 k Ω	-	4
5 V电压输出 电压公差: \pm 5%; 最大电流: 100 mA	1	2

更多信息:

操作说明
 POSITIP 8000 – 铣削 ID 1317302-xx
 POSITIP 8000 – 车削 ID 1317303-xx
 或访问海德汉官网
www.heidenhain.com/service/downloads/documentation

用户控制的功能

类型	功能	PT 8016	PT 8016 ACTIVE
徽标	操作说明或OEM服务信息的调用	✓	✓
编程	-	✓	✓
主轴转速	主轴转速的预分配 (单选按钮)	-	✓
M功能	可自定义的功能	✓	✓
	主轴旋转方向	-	✓
	主轴工作期间冷却	-	✓
	轴的夹紧	-	仅限NC软件选装项
	冷却液	-	✓
	刀具轴置零	✓	✓
文档	表的显示 (例如, 螺纹表, 切削速度)	✓	✓

安装和辅件

安装类型

数显装置允许多种安装方式，可用单位支架、双位支架和多位安装座安装。多位安装座和固定框适合在机床上安装。

ND 5000安装类型

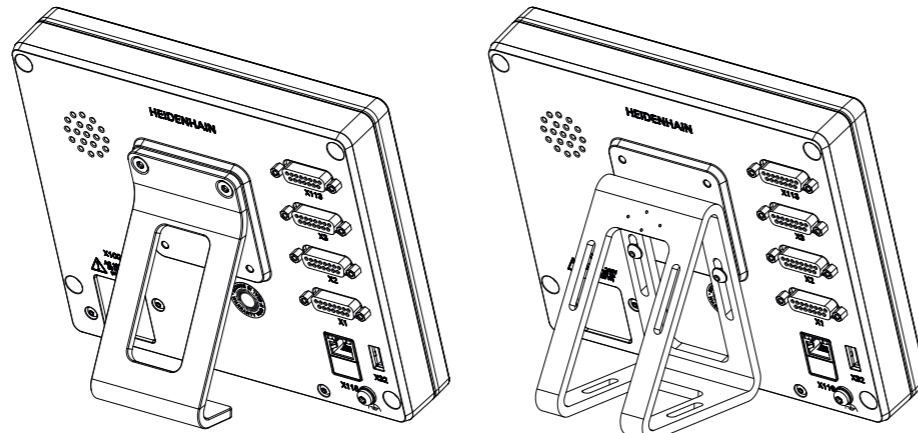
- 单位支架
- 安装臂上的多位安装座
- 固定框

ND 7000安装类型

- 单位支架
- 双位支架
- 多位支架
- 安装臂上的多位安装座
- 固定框

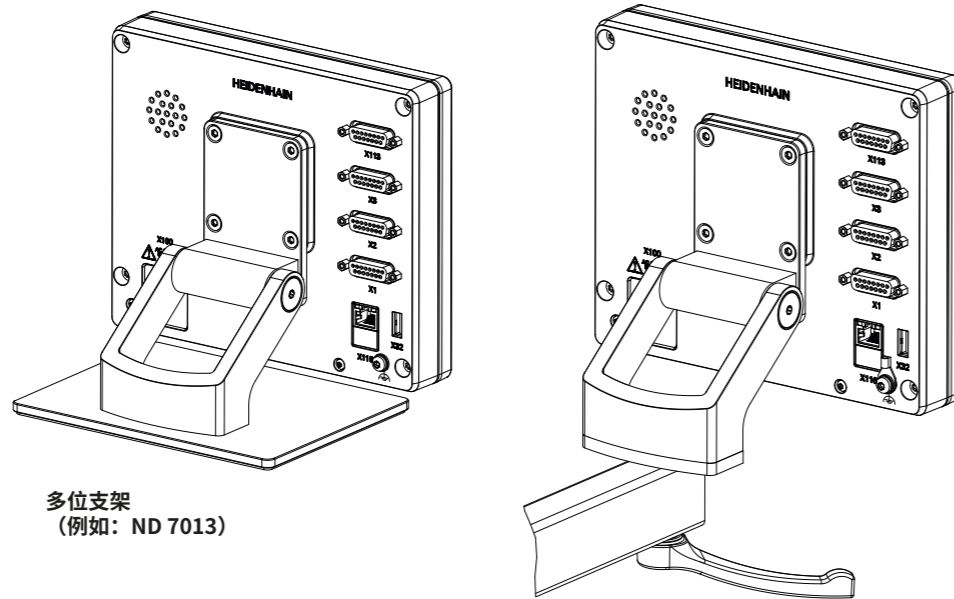
POSITIP 8000安装类型

- 单位支架
- 双位支架
- 多位支架
- 安装臂上的多位安装座
- 固定框



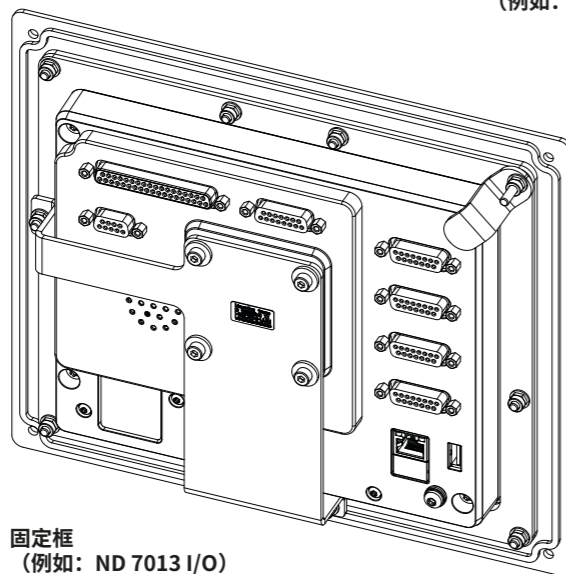
单位支架
(例如: ND 7013)

双位支架
(例如: ND 7013)



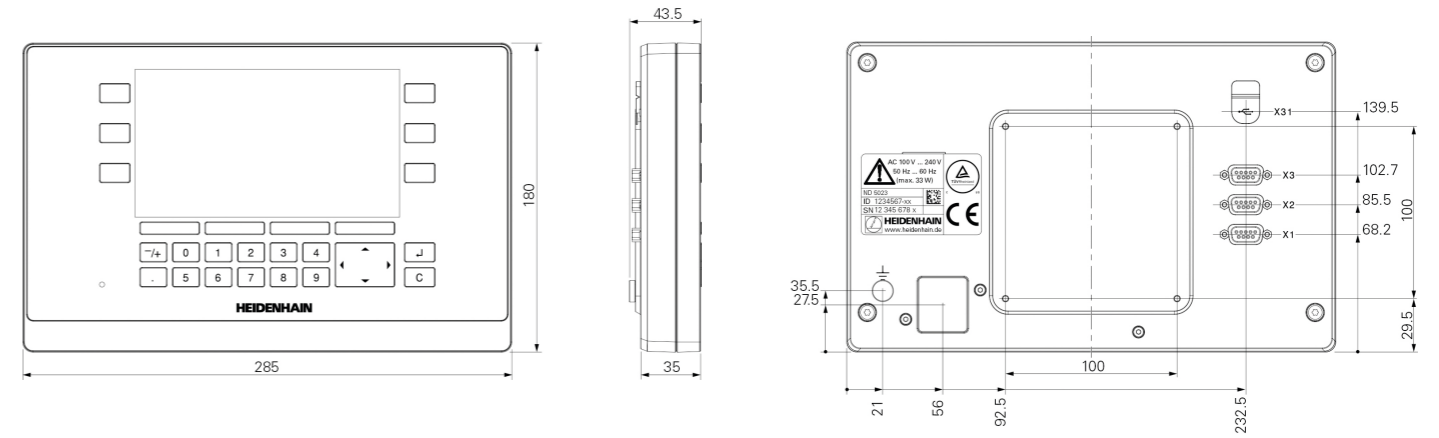
多位支架
(例如: ND 7013)

安装臂上的多位安装座
(例如: ND 7013)



固定框
(例如: ND 7013 I/O)

ND 5000尺寸

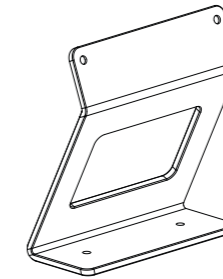


ND 5000辅件

单位支架

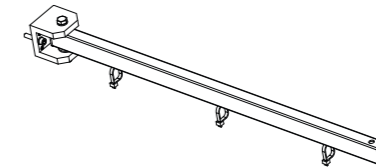
交货时提供。安装在表面上并在此表面上固定数显装置（倾斜20°）。

ID 1197273-01



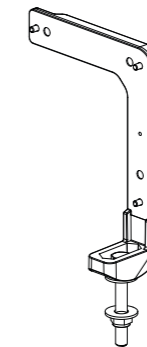
安装臂，直线
安装在机床上。

ID 1089207-01



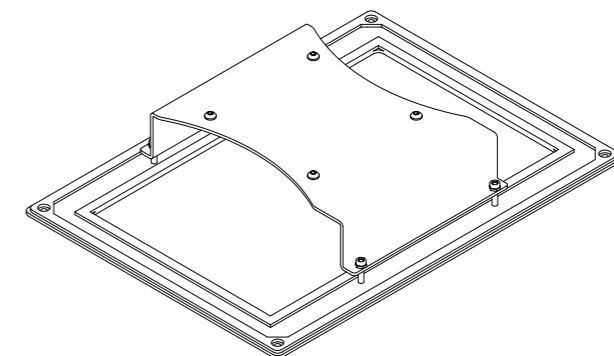
倾斜/摆动组件
安装臂的安装座

ID 1298187-01



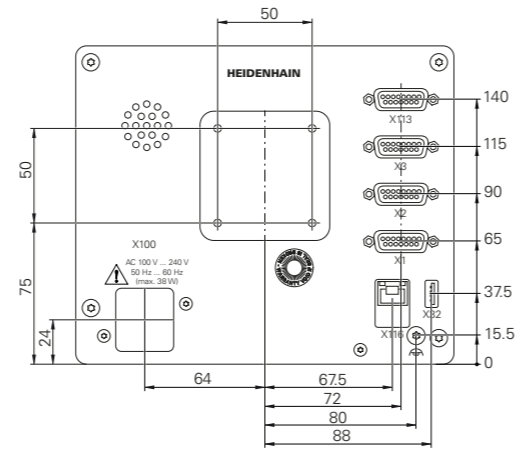
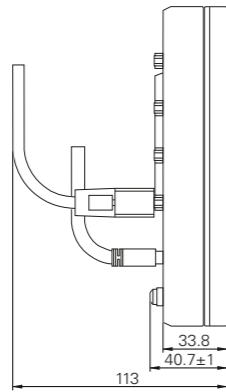
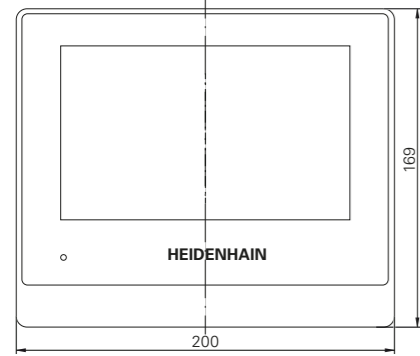
固定框
集成在面板上。

ID 1197274-01

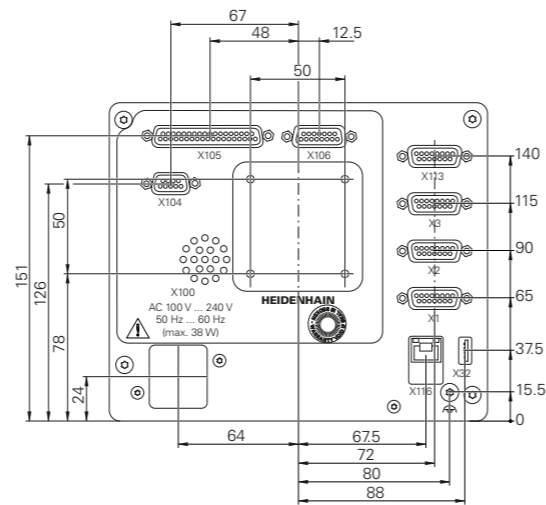
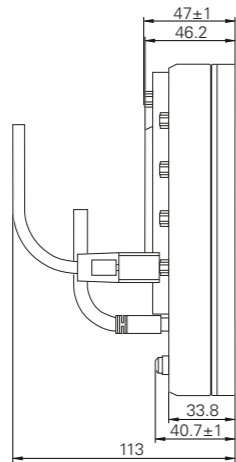


安装和辅件

ND 7000尺寸



ND 7013的后面板



ND 7013 I/O的后面板

ND 7000辅件

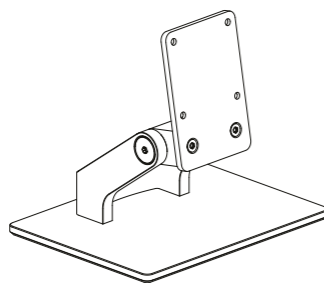
单位支架
交货时提供。安装在表面上并在此表面上固定数显装置（倾斜20°）。

ID 1089230-05



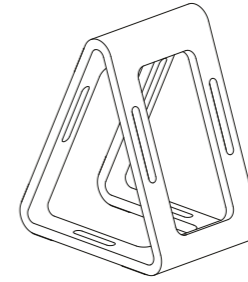
多位支架
用于安装和固定在水平面上（90°连续可调的倾斜范围）。

ID 1089230-07



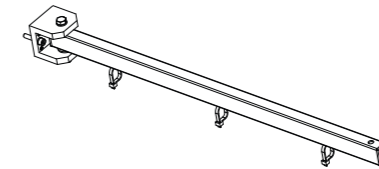
双位支架
安装在水平表面上并在此表面上固定数显装置（倾斜20°或45°）。

ID 1089230-06



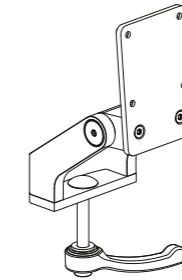
安装臂，直线
固定在机床上。

ID 1089207-01



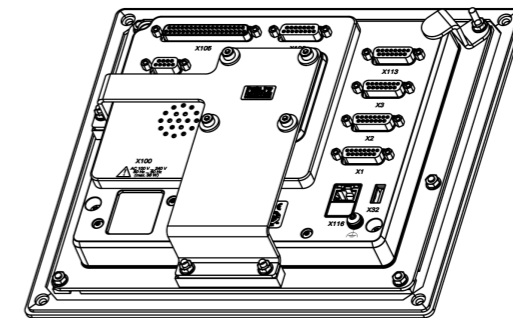
多位安装座
用于固定到安装臂上（90°连续可调的倾斜范围）。

ID 1089230-08



固定框
集成在面板上。

ID 1089208-01



适配器接头
有关更换后的针脚编号转换（例如，从ND 780换为ND 7000）。

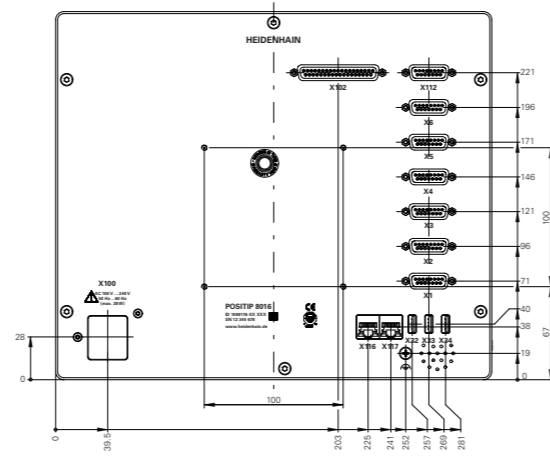
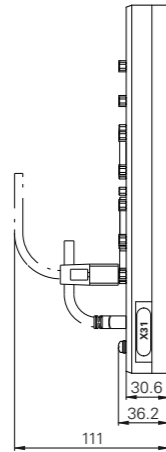
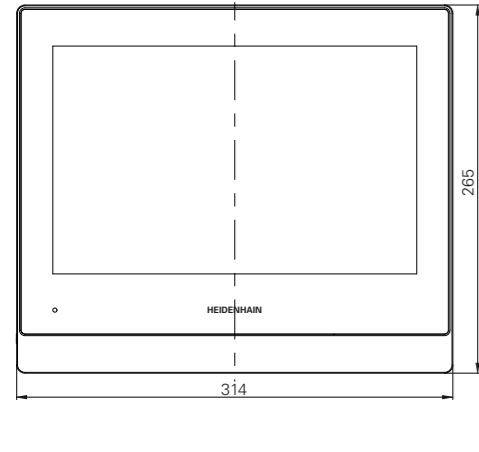
ID 1089214-01



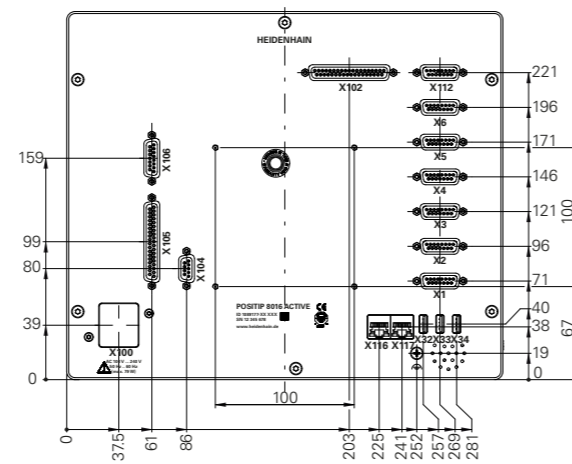
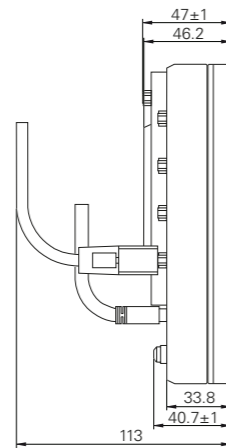
计算机演示软件
www.heidenhain.com/software
► 数显装置 ► ND 7000 ► 演示软件

安装和辅件

POSITIP 8000尺寸



POSITIP 8016

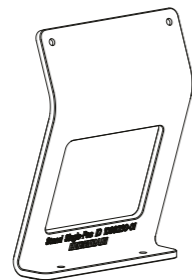


POSITIP 8016 ACTIVE

POSITIP 8000辅件

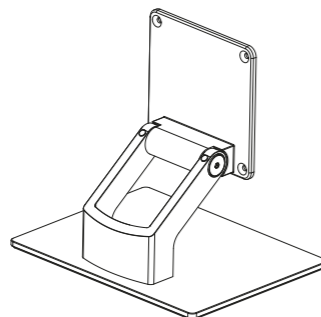
单位支架
交货时提供。安装在表面上并在此表面上固定数显装置（倾斜20°）。

ID 1089230-01



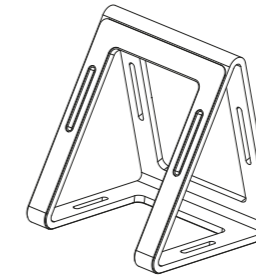
多位支架
用于安装和固定在水平面上（90°连续可调的倾斜范围）。

ID 1089230-03



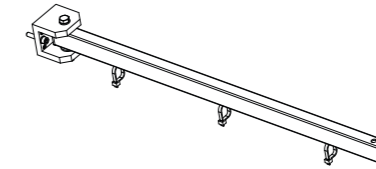
双位支架
安装在水平表面上并在此表面上固定数显装置（倾斜20°或45°）。

ID 1089230-02



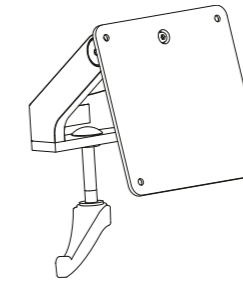
安装臂，直线
固定在机床上。

ID 1089207-01



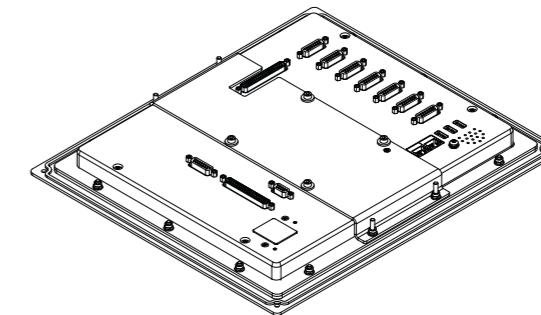
多位安装座
用于固定到安装臂上（90°连续可调的倾斜范围）。

ID 1089230-04



固定框
集成在面板上。

ID 1089208-02



适配器接头
有关更换后的针脚编号转换（例如，从PT 880换为POSITIP 8000）。

ID 1089214-01



计算机演示软件
www.heidenhain.com/software
▶ 数显装置 ▶ POSITIP 8000 ▶ 演示软件

直线光栅尺 用于机床

在典型手动操作机床应用中，例如铣床或车床，**10 μm或5 μm**的显示步距以满足应用要求。LS 300和LS 600系列直线光栅尺提供这样的显示步距，其1米行程范围上的精度达± 5 μm。

坐标镗床、磨床和测量及检测任务通常需要**显示步距达1 μm**，甚至更小。要满足这些更严格的要求，通常直线光栅尺的精度需要达到1米行程± 5 μm。

如果**安装空间有限**（例如车床滑座），可选用紧凑型直线光栅尺外壳。

标准外壳直线光栅尺是**正常安装条件下**的通用型直线光栅尺。

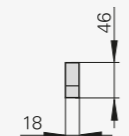
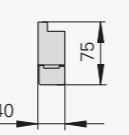
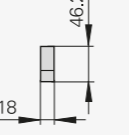
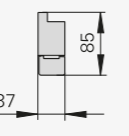
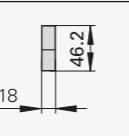
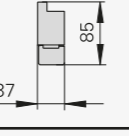
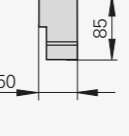
大行程直线光栅尺

大型镗铣床或铣床的行程可达三米以上，车床的长Z轴也能超过三米。海德汉也为这些特殊应用提供适用的直线光栅尺。

LB 383或LC 200标准尺壳的直线光栅尺的**测量长度达70 040 mm或28 040 mm**。将尺壳分段安装在机床上，再穿入单体钢尺带。有关LB 383和LC 200直线光栅尺的详细信息，参见**直线光栅尺用于NC数控机床**样本。

绝对式直线光栅尺

绝对式位置测量的直线光栅尺用于需要开机即能确定轴位置的机床和设备。有关LC 415，LC 115和LC 200绝对式直线光栅尺信息，参见**NC数控机床用直线光栅尺**样本。

	栅尺外壳	精度等级	测量长度	接口	信号周期	型号	更多信息	
直线光栅尺用于手动机床								
增量式直线测量 • 玻璃栅尺	紧凑型 	± 5 μm	70 mm至1240 mm	» 1 V _{SS} □ TTL	20 μm	LS 383 C LS 373 C	页码 32	
	标准型 	± 5 μm	140 mm至3040 mm	~ 1 V _{SS} □ TTL	20 μm	LS 683 C LS 673 C	页码 34	
直线光栅尺用于NC数控机床								
增量式直线测量 • 玻璃栅尺	紧凑型 	± 5 μm ± 3 μm	70 mm至1240 mm 带安装板： 70 mm至2040 mm	~ 1 V _{PP} □ TTL	20 μm	LS 487 LS 477	样本： 直线光栅尺用于NC数控机床	
	标准型 	± 5 μm ± 3 μm	140 mm至3040 mm	~ 1 V _{PP} □ TTL	20 μm	LS 187 LS 177		
	绝对式直线光栅尺 • 玻璃栅尺	紧凑型 	± 5 μm ± 3 μm	70 mm至1240 mm 带安装板或固定件： 70 mm至2040 mm	EnDat 2.2	-		LC 415
		标准型 	± 5 μm ± 3 μm	140 mm至3040 mm	EnDat 2.2	-		LC 115
大长度测量的增量式 直线光栅尺 • 钢尺带	标准型 	± 5 μm	440 mm至30 040 mm	~ 1 V _{PP}	40 μm	LB 383	样本： 直线光栅尺用于NC数控机床	
			4240 mm至28 040 mm	EnDat 2.2 带~ 1 V _{PP}	40 μm	LC 281		
大长度测量的绝对式 直线光栅尺 • 钢尺带				EnDat 2.2	-	LC 211		



LS 383 C



LS 683 C

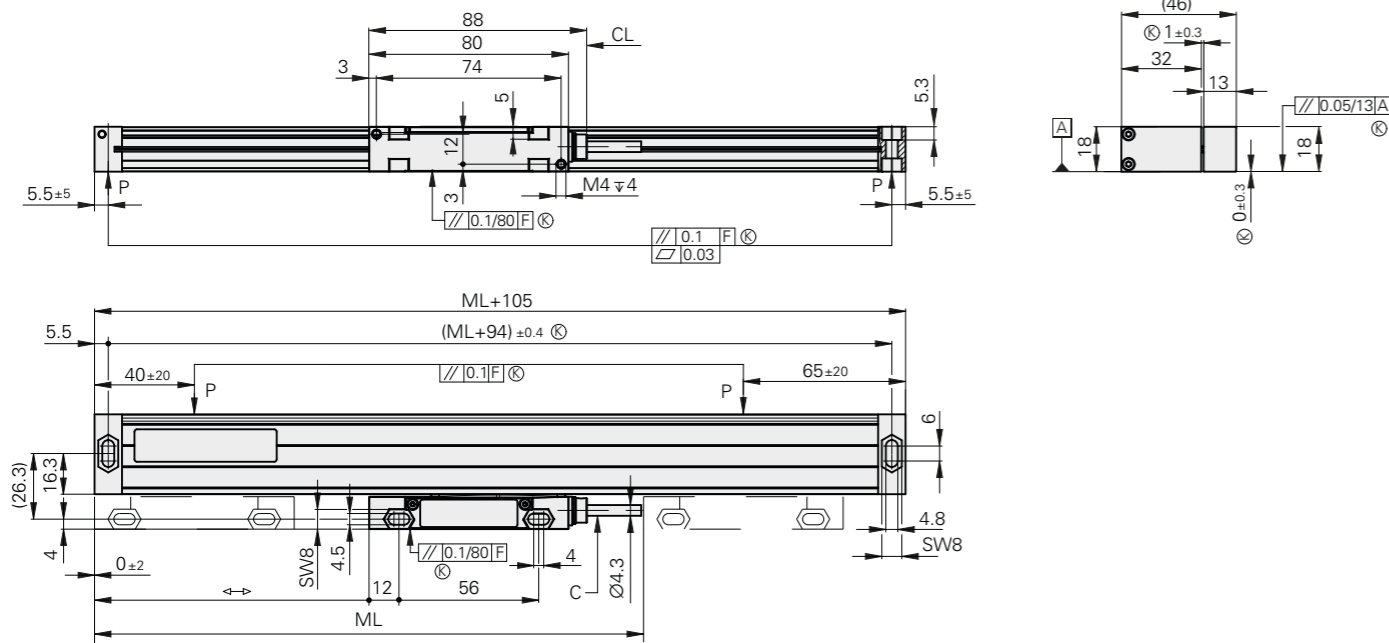


LC 281/LC 211



LB 383

LS 300系列

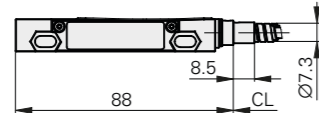


mm
Tolerancing ISO 8015
ISO 2768:1989-mH
≤ 6 mm: ±0.2 mm

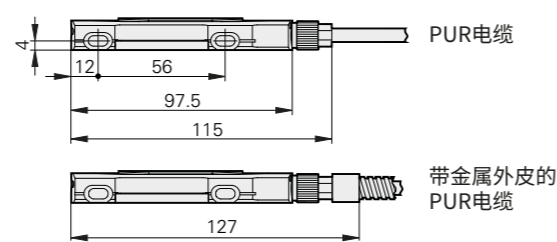
F = 机床导轨
ML = 测量长度
P = 找正的测量点
↔ = 0至ML
C = 连接电缆
CL = 电缆长度
K = 要求的配合尺寸

LS 3x3 (C)
距离编码参考点版的起始值
在0 mm至3200 mm之间

金属外皮电缆



LS 477 (C), LS 487 (C)
更换件可快速交货
读数头尺寸可能不同



技术参数	LS 383 ¹⁾	LS 373 ²⁾												
测量基准 线性热膨胀系数	玻璃栅尺 $\alpha_{\text{therm}} \approx 8 \cdot 10^{-6} \text{ K}^{-1}$													
精度等级	±5 μm													
测量长度ML* 单位mm	70	120	170	220	270	320	370	420	470	520	570	620	670	720
	770	820	870	920	970	1020	1140	1240						
参考点	LS 3x3: 一个参考点位于中间位置 LS 3x3C: 距离编码 ³⁾													
接口	~ 1 V _{PP}				TTL									
信号周期	20 μm													
内部细分倍数	-		1倍	5倍	10倍	20倍								
测量步距	-		5 μm	1 μm	0.5 μm	0.25 μm								
供电电压 无负载	5 V ± 0.25 V / < 150 mA													
电气连接	PUR连接电缆和金属外皮的PUR电缆: 电缆出线位于安装块右侧													
电缆长度	3 m, 6 m													
连接件	15针D-sub接头 (针式) 15针D-sub接头 (孔式) 12针M23接头 (针式)				15针D-sub接头 (针式) 9针D-sub接头 (针式) 12针M23接头 (针式)									
运动速度	≤ 60 m/min													
运动力要求	≤ 5 N													
振动55 Hz至2000 Hz 冲击6 ms	≤ 100 m/s ² ≤ 200 m/s ²													
工作温度	0 °C至50 °C													
防护等级IEC 60529	IP53													
质量, 不含电缆	0.3 kg + 0.57 kg/m测量长度													

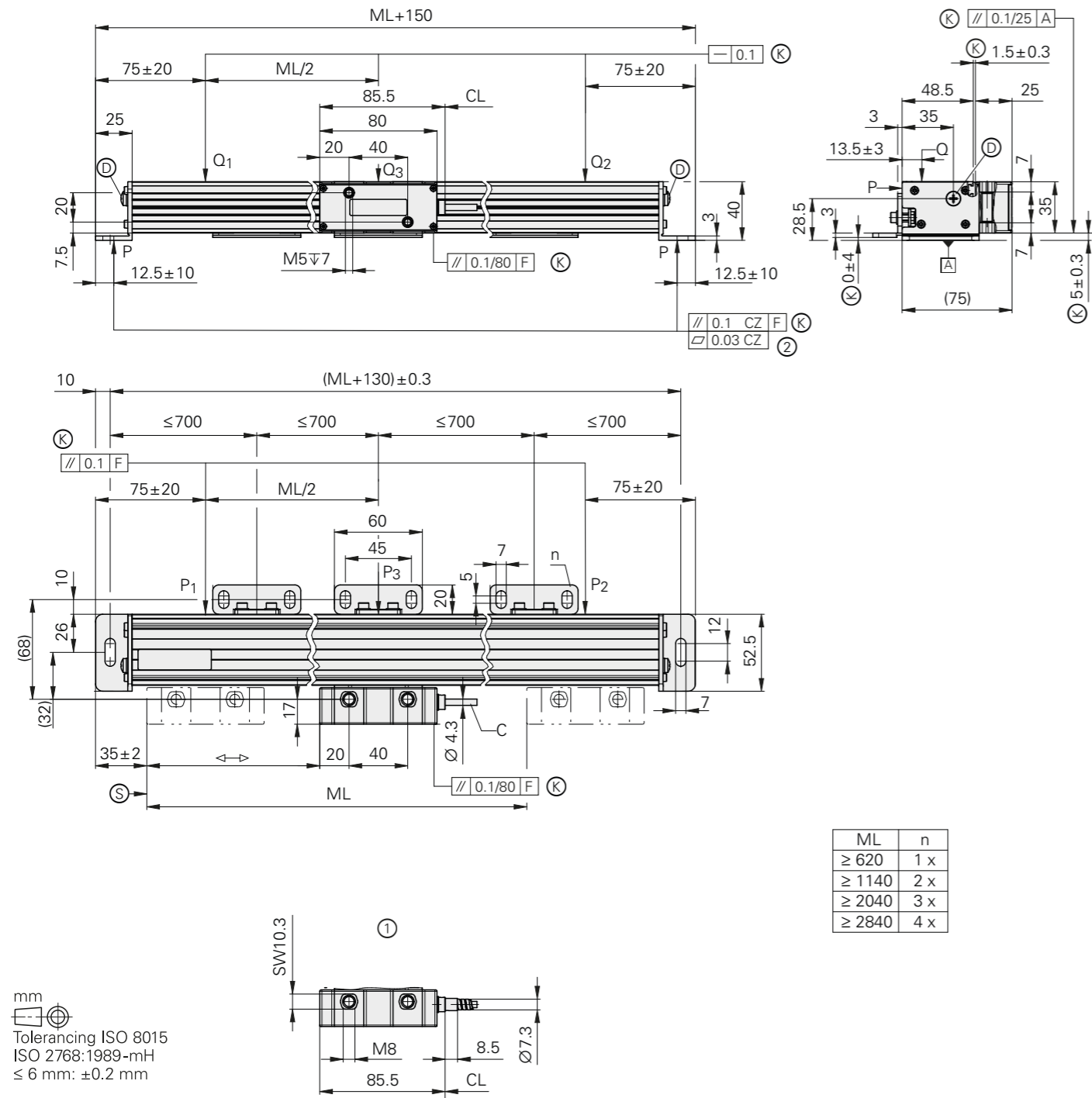
* 请订购时选择

1) 海德汉服务部提供LS 487更换件, 交货速度快

2) 海德汉服务部提供LS 477更换件, 交货速度快

3) 距离编码参考点版的起始值在0 mm至3200 mm之间

LS 600系列



ML	n
≥ 620	1 x
≥ 1140	2 x
≥ 2040	3 x
≥ 2840	4 x

mm

 Tolerancing ISO 8015
 ISO 2768:1989-mH
 ≤ 6 mm: ±0.2 mm

- F = 机床导轨
- ML = 测量长度
- P, Q = 测量点
- C = PUR连接电缆
- CL = 电缆长度
- ↔ = 0 ... ML
- K = 要求的配合尺寸
- S = 测量长度ML的起点
- D = 压缩空气进气口
- 1 = 带金属铠甲的PUR电缆
- 2 = 安装面

LS 6x3(C)
 距离编码参考点版的起始值在0 mm至3200 mm之间

技术参数	LS 683 C	LS 673 C
测量基准 线性膨胀系数	玻璃栅尺 $\alpha_{\text{therm}} \approx 8 \cdot 10^{-6} \text{ K}^{-1}$	
精度等级	±5 μm	
测量长度 (ML) * 单位 mm	170 220 270 320 370 420 470 520 570 620 670 720 770 820 870 920 970 1020 1140 1240 1340 1440 1540 1640 1740 1840 2040 2240 2440 2640 2840 3040	
参考点	距离编码 ¹⁾	
接口	~ 1 V _{PP}	□ TTL
信号周期	20 μm	
内部细分倍数	-	1倍
测量步距	-	5 μm
供电电压 无负载	5 V ± 0.25 V / < 150 mA	
电气连接	PUR电缆和铠装PUR电缆: 电缆出线位于安装块的右侧	
电缆长度	3 m, 6 m	
连接件	15针D-sub接头 (针式) 15针D-sub接头 (孔式) 12针M23接头 (针式)	15针D-sub接头 (针式) 9针D-sub接头 (针式) 12针M23接头 (针式)
运动速度	≤ 60 m/min	
运动力要求	≤ 5 N	
振动55 Hz至2000 Hz 冲击6 ms	≤ 100 m/s ² ≤ 200 m/s ²	
工作温度	0 °C至50 °C	
防护等级IEC 60529	IP53 (如果通过DA 400接入密封空气为IP64)	
质量, 不含电缆	0.45 kg + 2.24 kg/m测量长度	

* 请订购时选择
¹⁾ 距离编码参考点版的起始值在0 mm至3200 mm之间

约翰内斯·海德汉博士（中国）有限公司

地址：北京市顺义区天竺空港工业区 A 区天纬三街 6 号

邮编：101312

电话：010-80420000

Email: sales@heidenhain.com.cn

上海分公司

地址：上海市青浦区徐泾镇徐民路 308 弄 5 号楼

邮编：201702

电话：021-60762000

Email: shanghai@heidenhain.com.cn

深圳分公司

地址：广东省深圳市龙华区新区大道与中梅路安宏基天曜广场 1 栋 A 座 32 层 C2 D2 单元

邮编：518131

电话：0755-33223861

Email: shenzhen@heidenhain.com.cn

成都办事处

地址：四川省成都市人民南路一段 86 号

城市之心 19 楼 F 座

邮编：610016

电话：028-86202155

Email: chengdu@heidenhain.com.cn

东莞办事处

地址：广东省东莞市长安镇猫山东路 99 号

东莞理工学院先进制造学院(长安)

一号楼 301 室

邮编：523858

电话：0769-81158071

Email: dongguan@heidenhain.com.cn

西安办事处

地址：陕西省西安市翠华路与雁南五路交汇处

曲江环球中心 7 层 A10706 号单元

邮编：710061

电话：029-87882030

Email: xian@heidenhain.com.cn

武汉办事处

地址：湖北省武汉市武昌区中南路 7 号

中南商业广场写字楼 A 座 2102 室

邮编：430071

电话：027-59826948

Email: wuhan@heidenhain.com.cn

沈阳办事处

地址：辽宁省沈阳市沈河区惠工街 10 号

卓越大厦 2904 室

邮编：110013

电话：024-22812890

Email: shenyang@heidenhain.com.cn

公司网址：www.heidenhain.com.cn



208864-ZK·10·12/2024·H·中国印刷·样本信息如有更新，恕不另行通知，所有技术参数均以订货合同为准。



欢迎关注海德汉官方微信